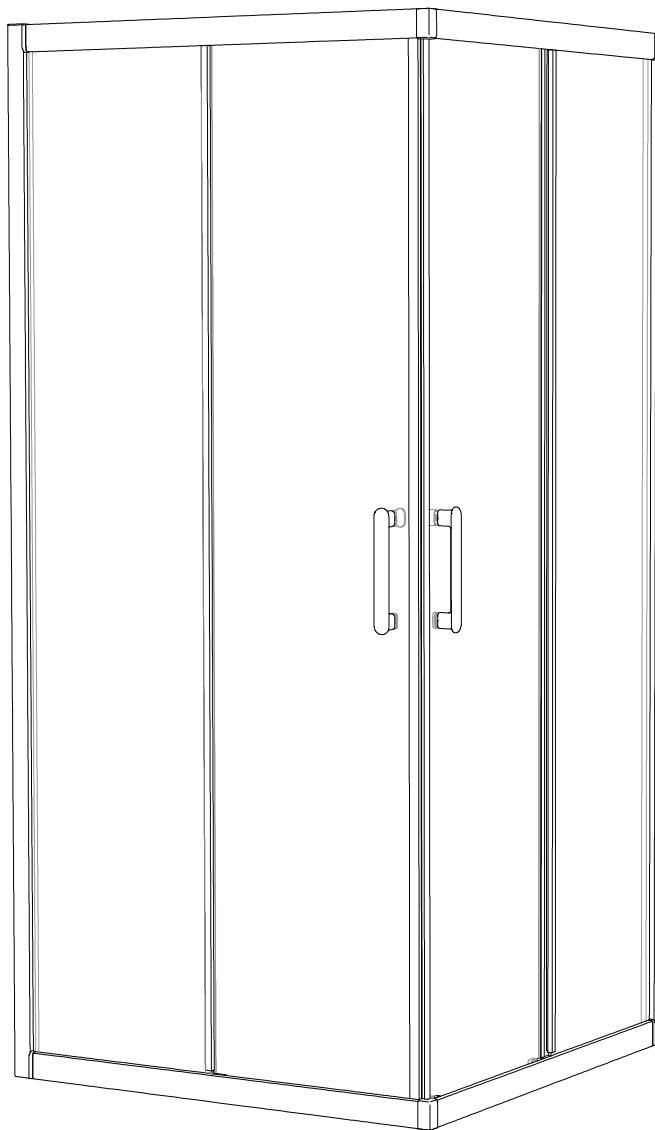
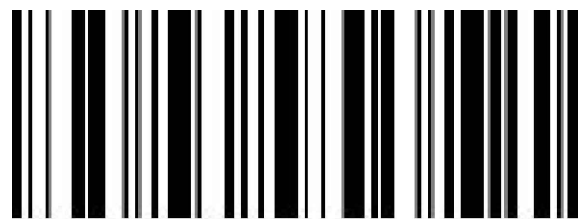


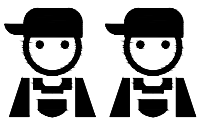
**i**



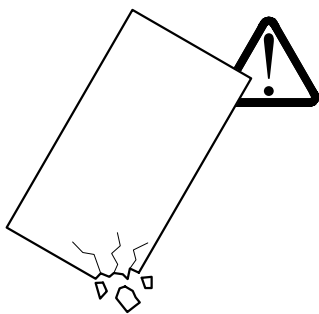
**Инструкция  
по сборке душевых ограждений  
квадратный поддон  
хромированный / чёрный профиль**



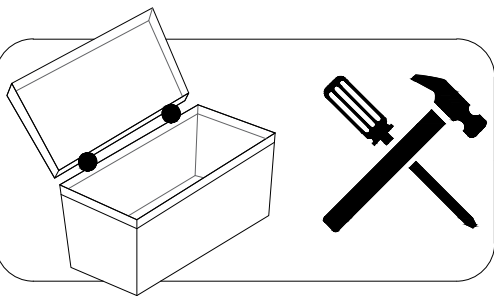
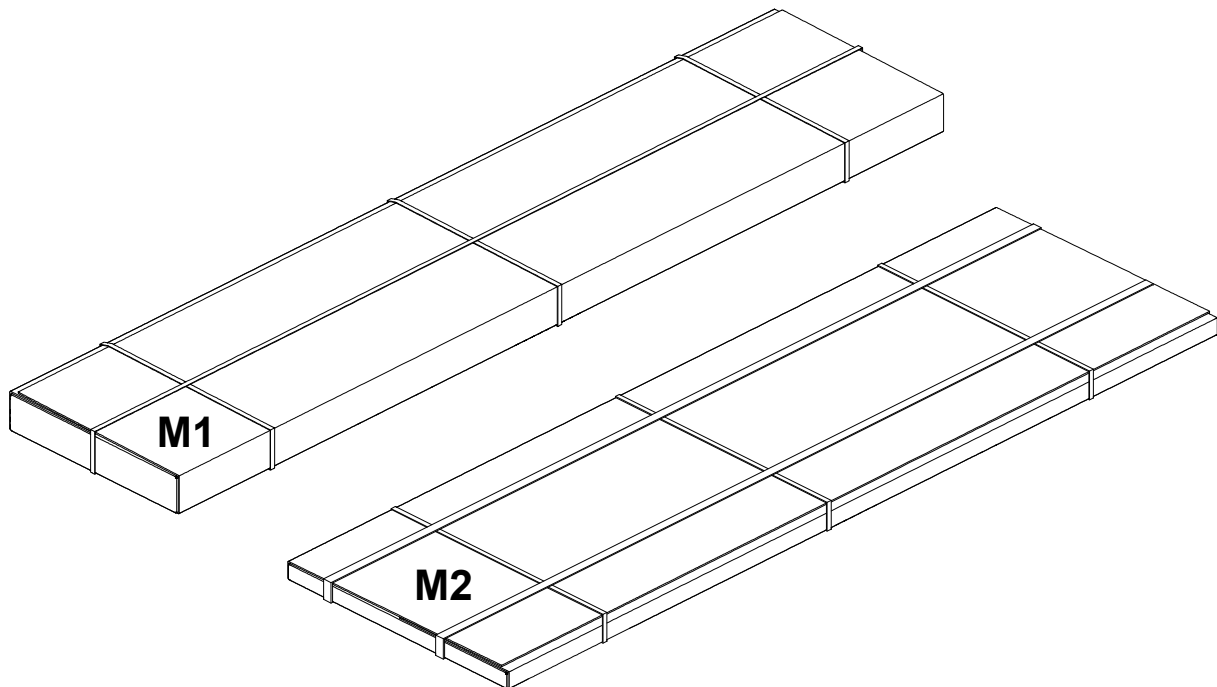
№ КС-ФС889911 ред.06.2025



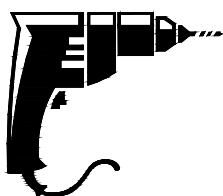
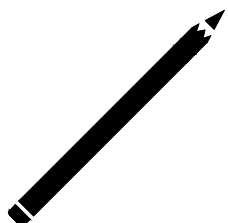
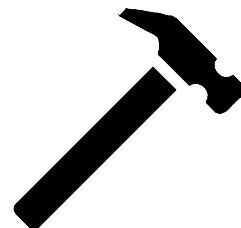
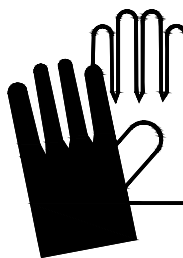
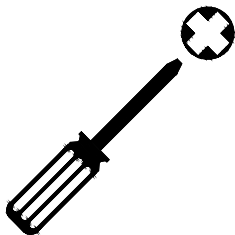
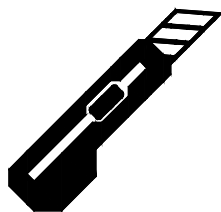
Монтаж осуществляется  
двумя специалистами



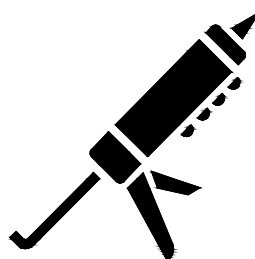
Соблюдайте меры предосторожности и  
рекомендации, указанные в паспорте изделия



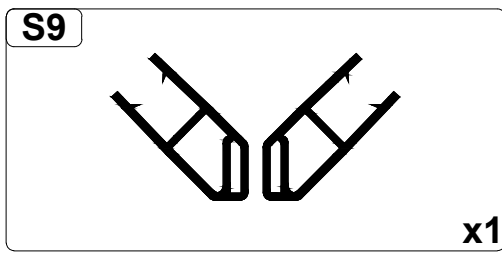
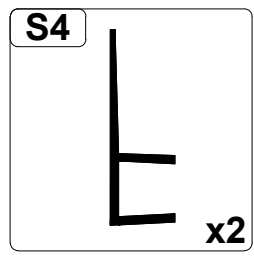
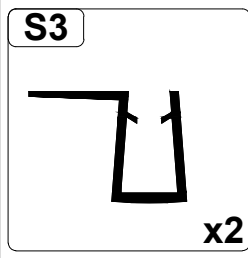
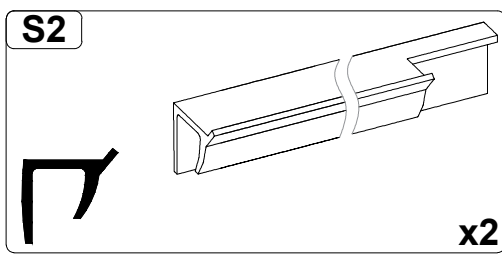
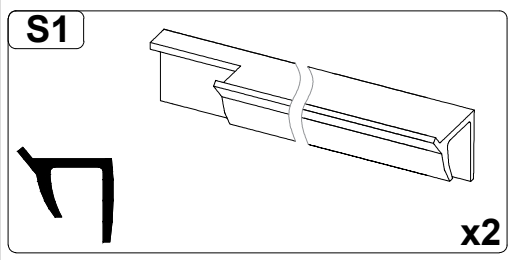
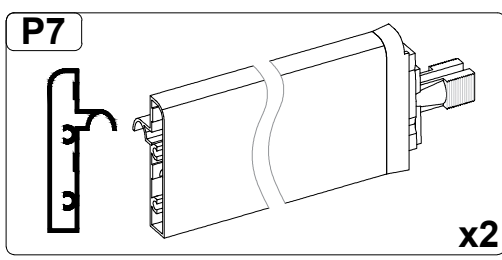
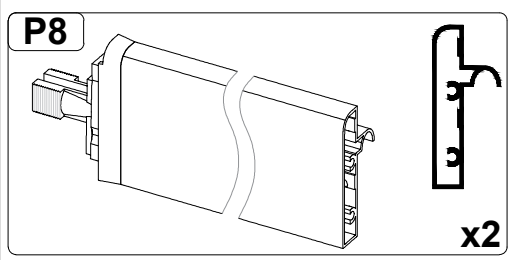
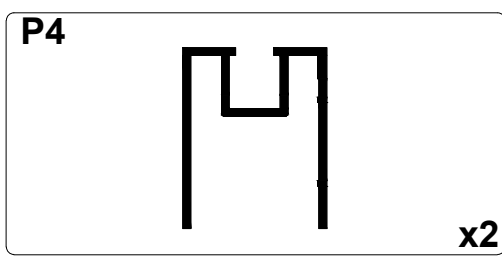
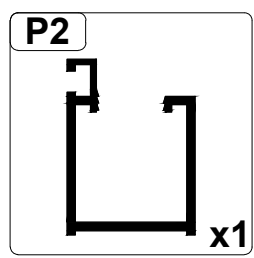
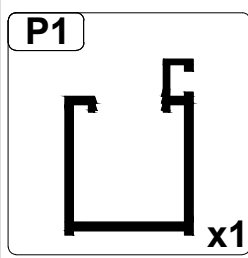
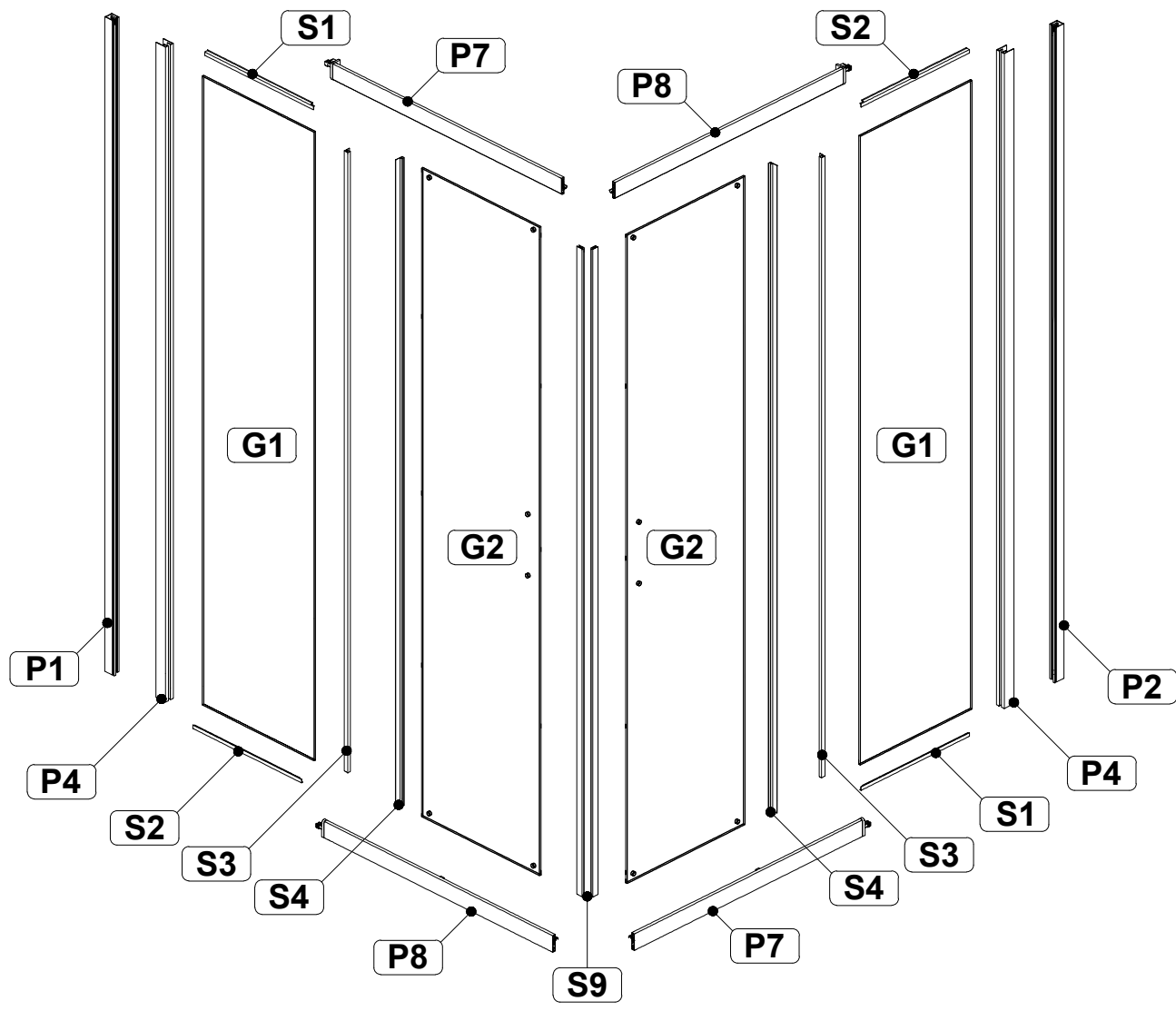
Необходимые инструменты (в комплект не  
входят)

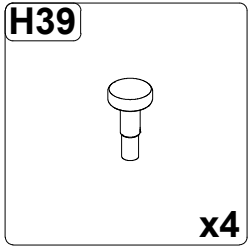
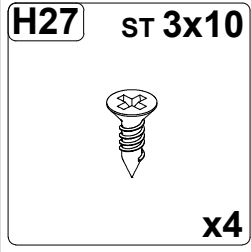
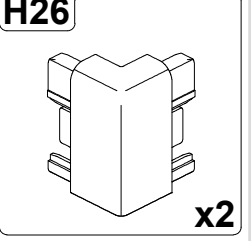
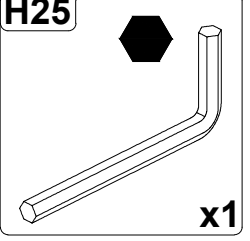
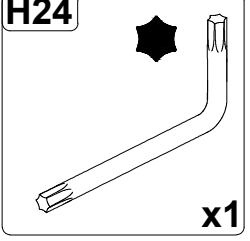
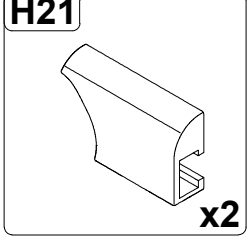
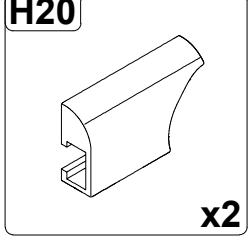
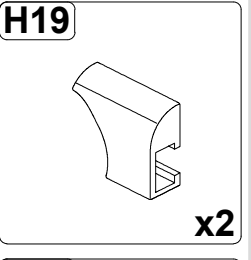
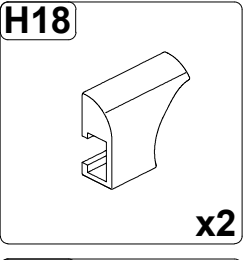
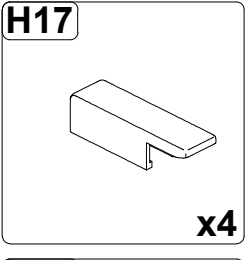
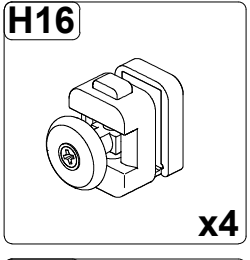
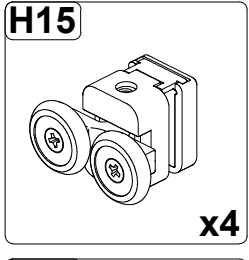
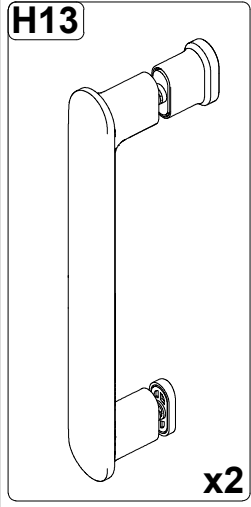
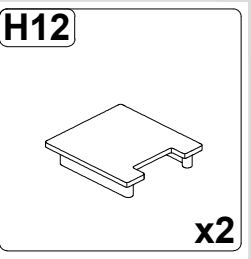
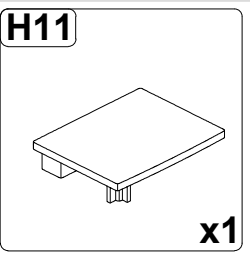
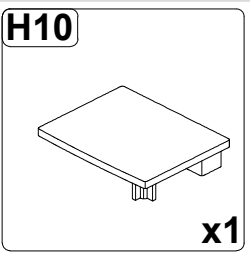
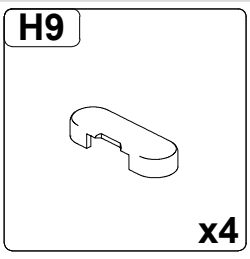
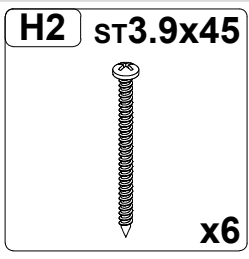
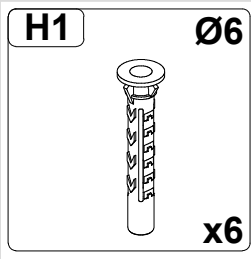


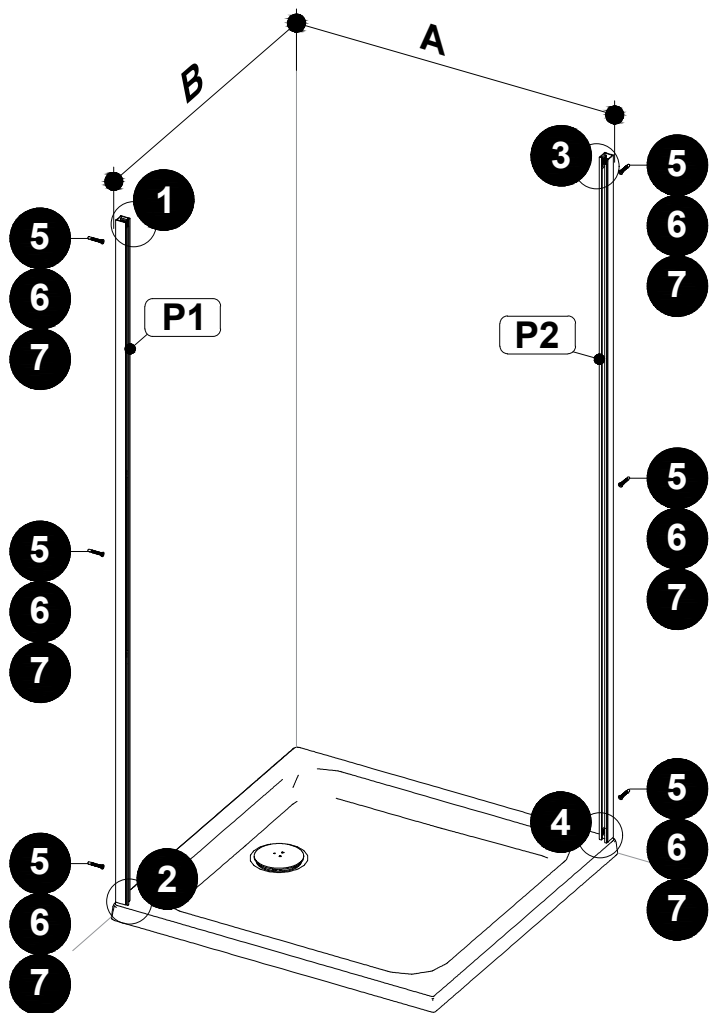
Ø6



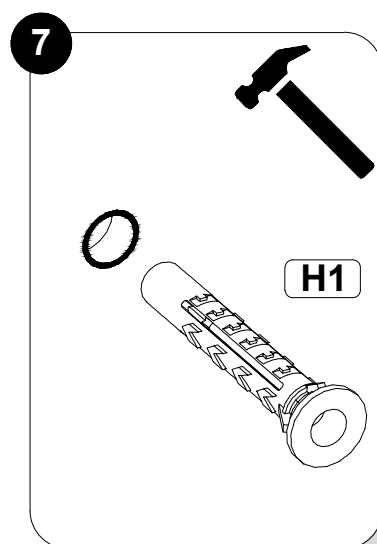
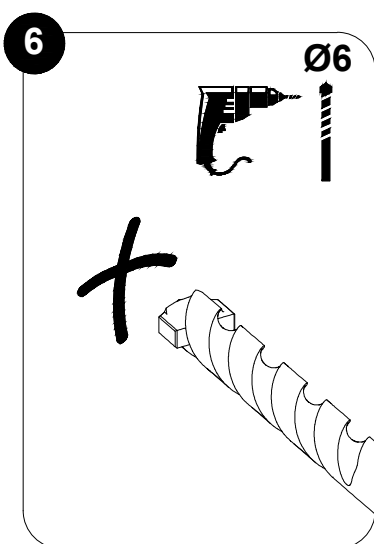
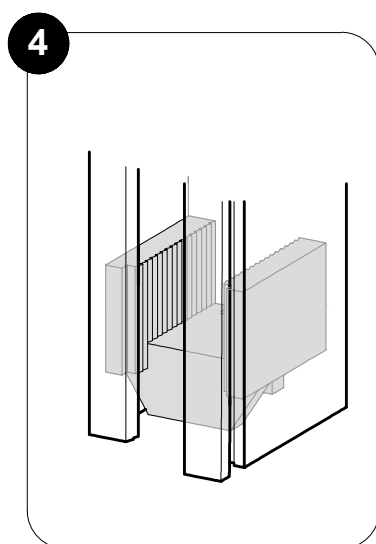
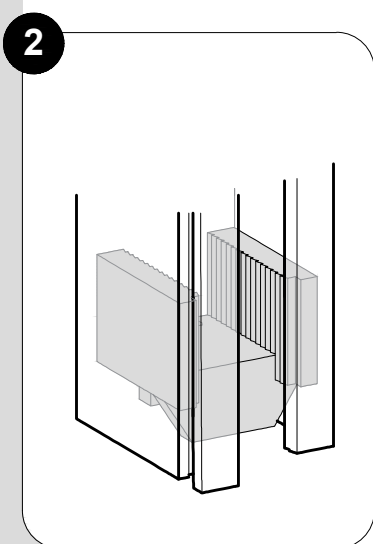
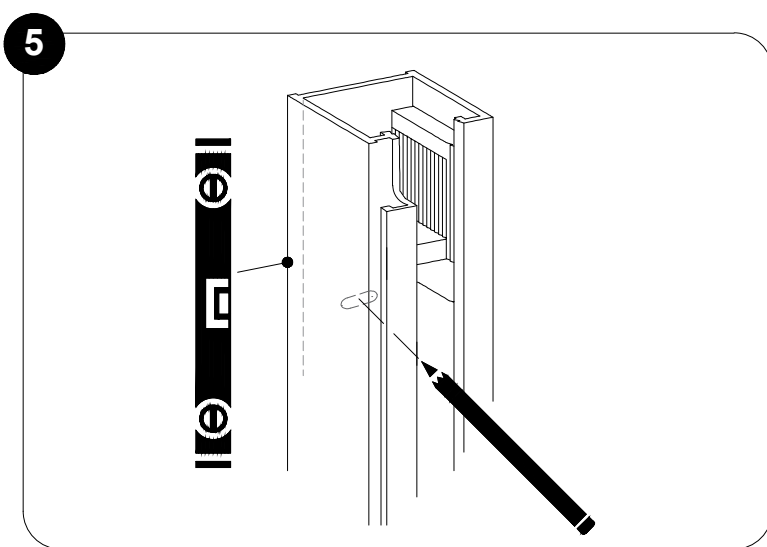
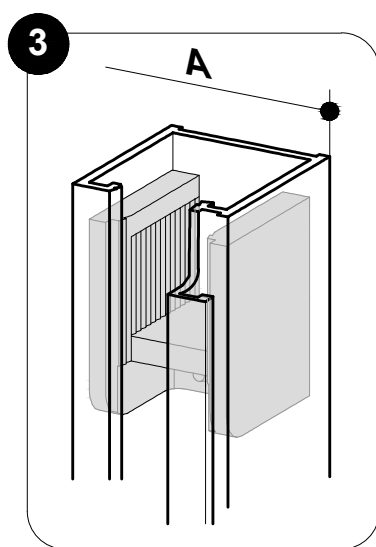
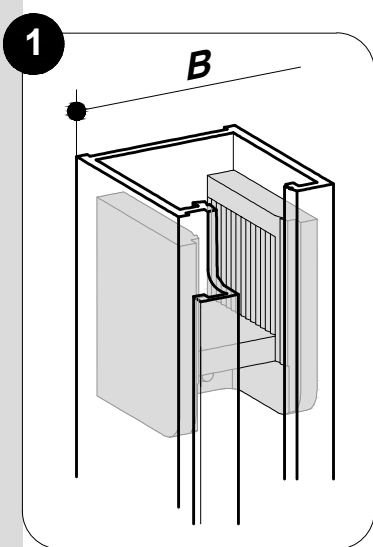
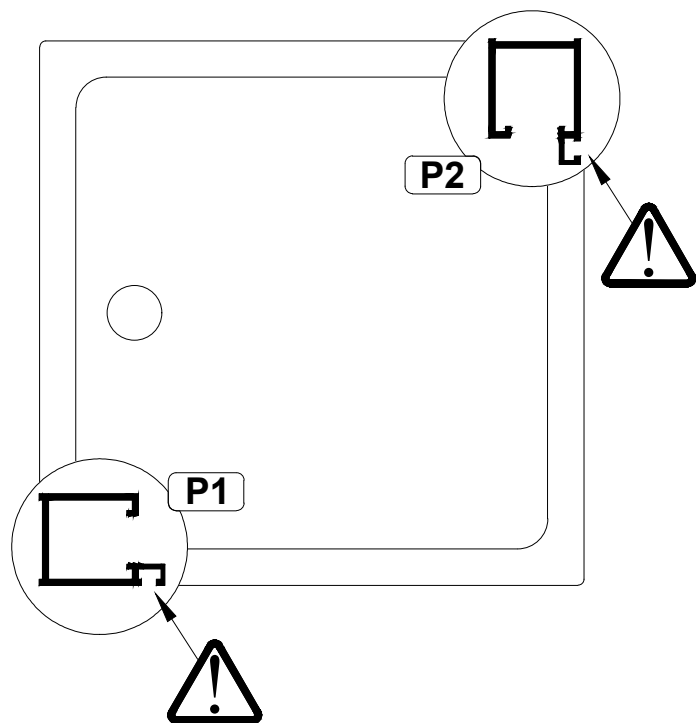
Нейтральный  
силиконовый  
герметик

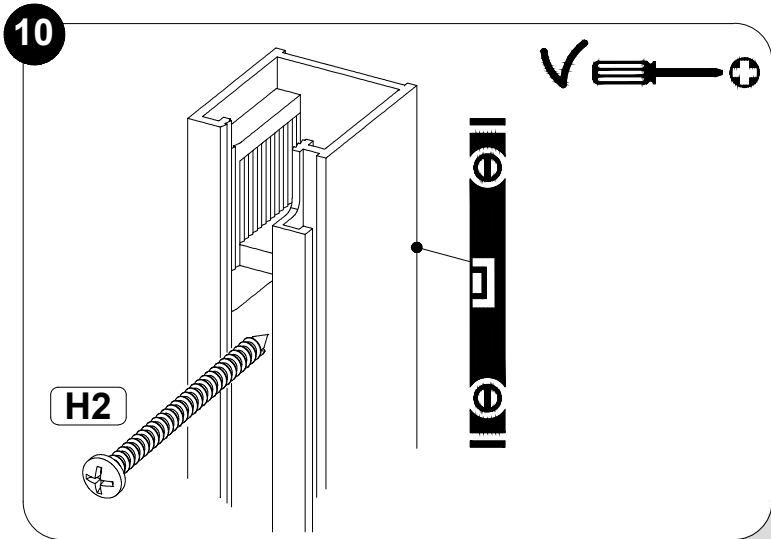
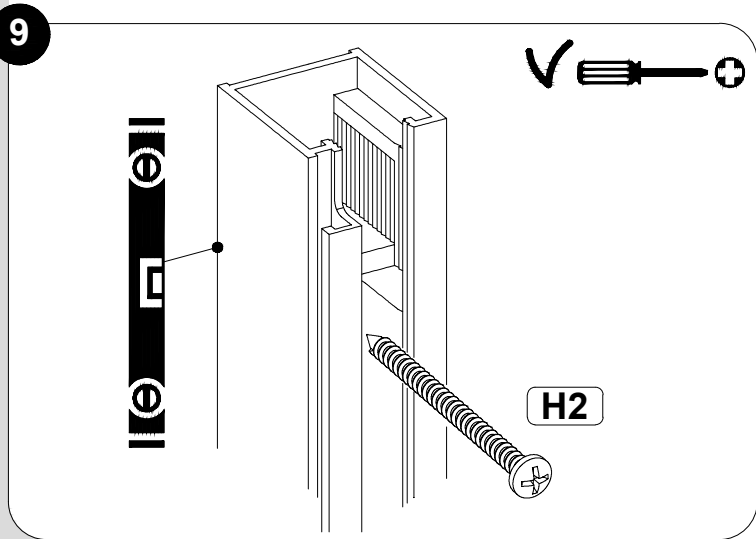
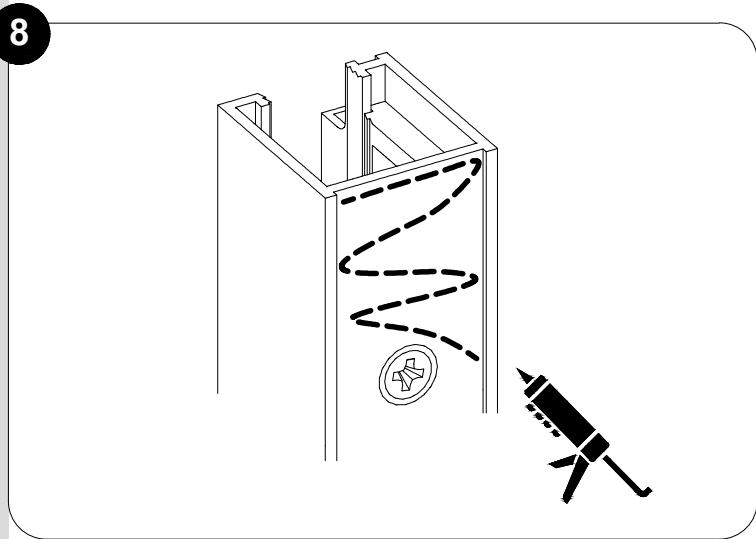
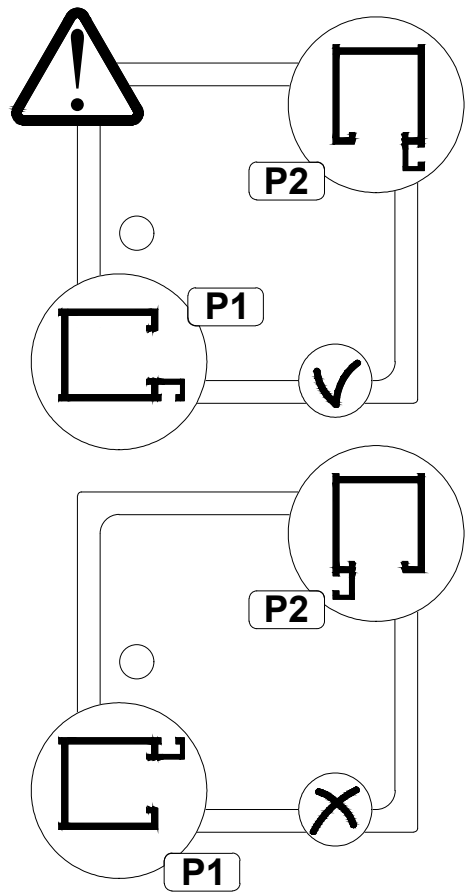
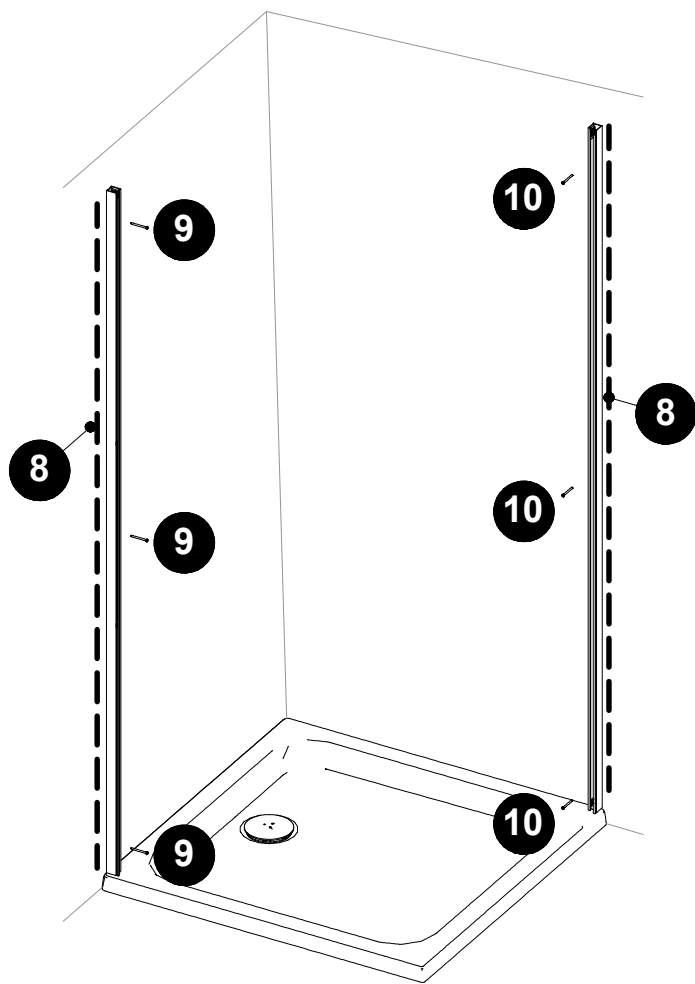


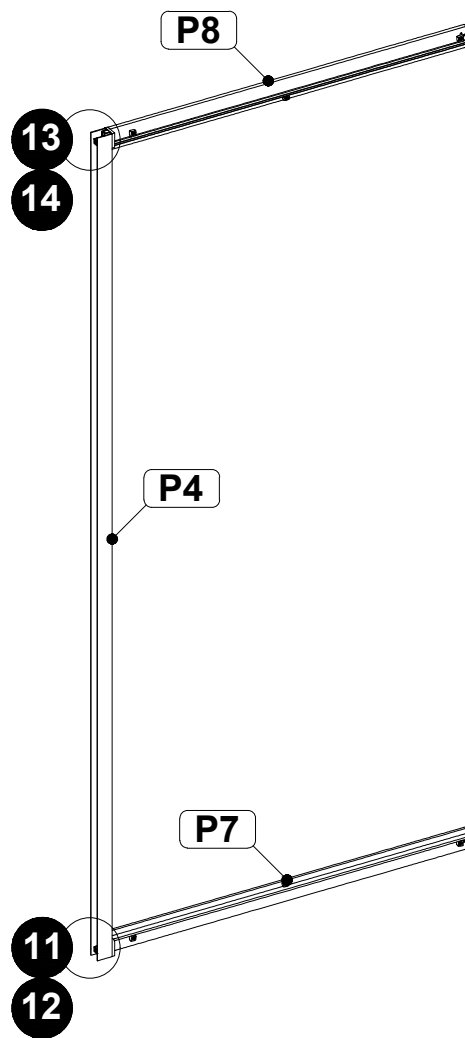
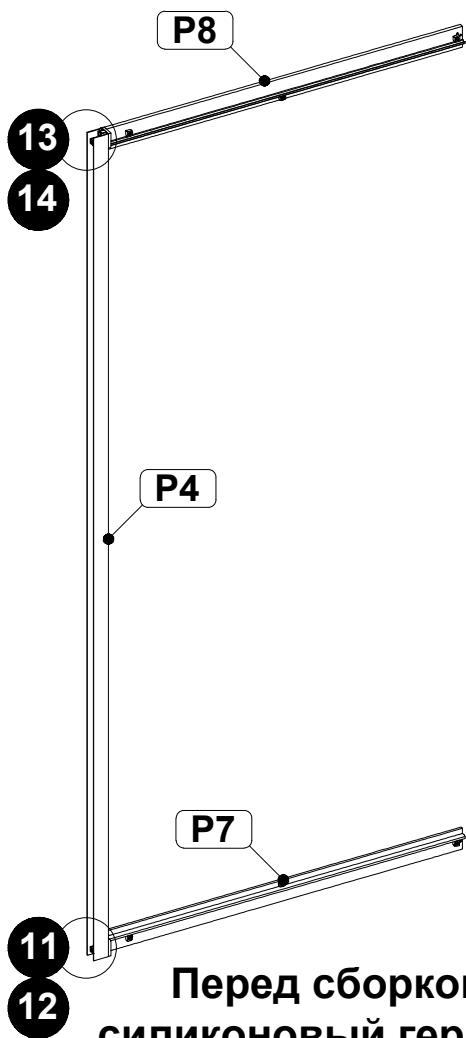




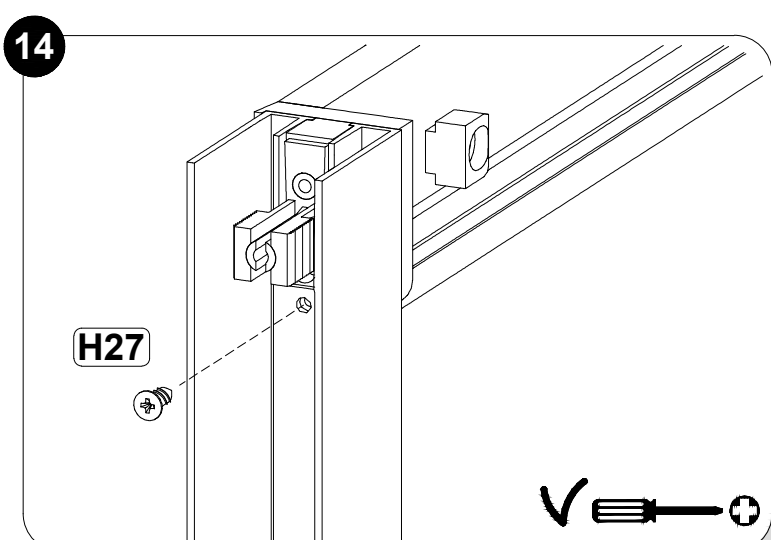
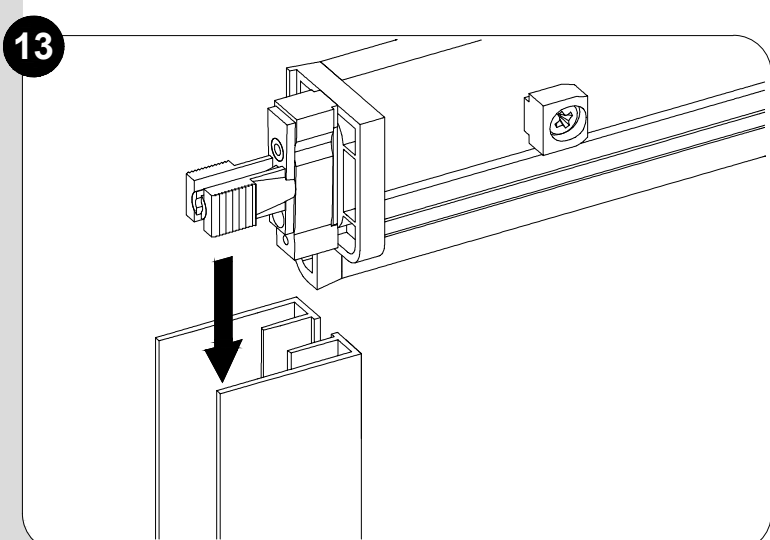
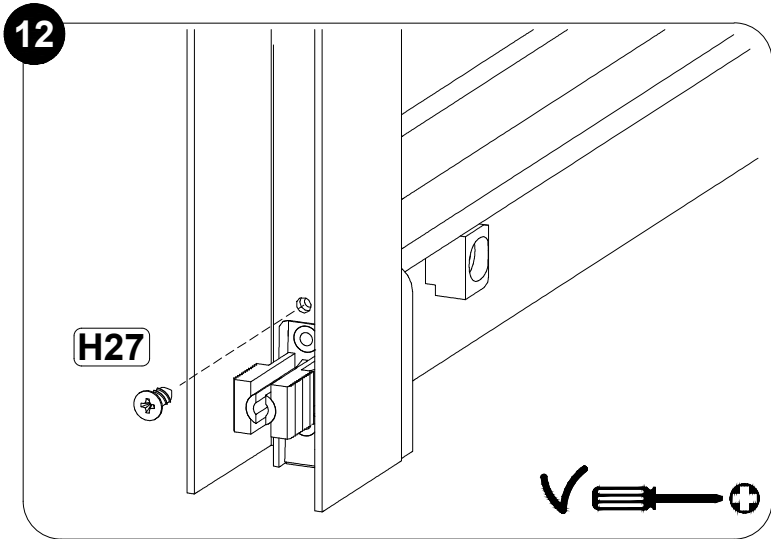
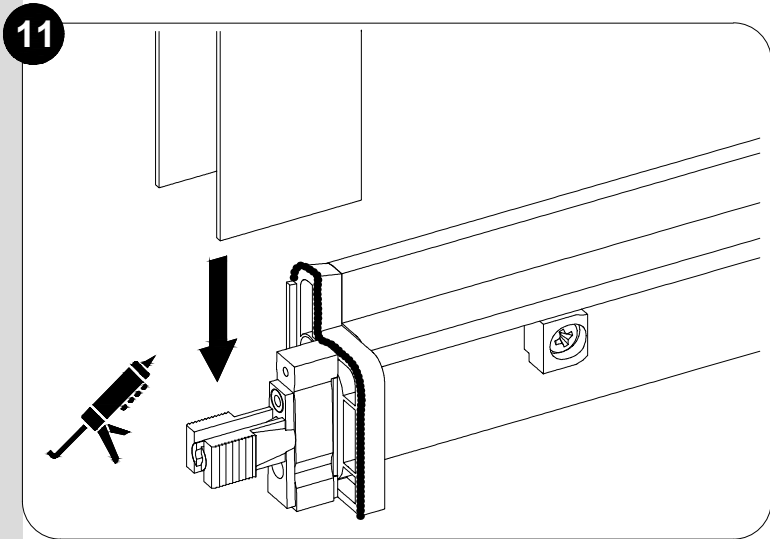
	A	B
ДШ 80x80	775÷790мм	775÷790мм
ДШ 90x90	875÷890мм	875÷890мм
ДШ 100x100	975÷990мм	975÷990мм

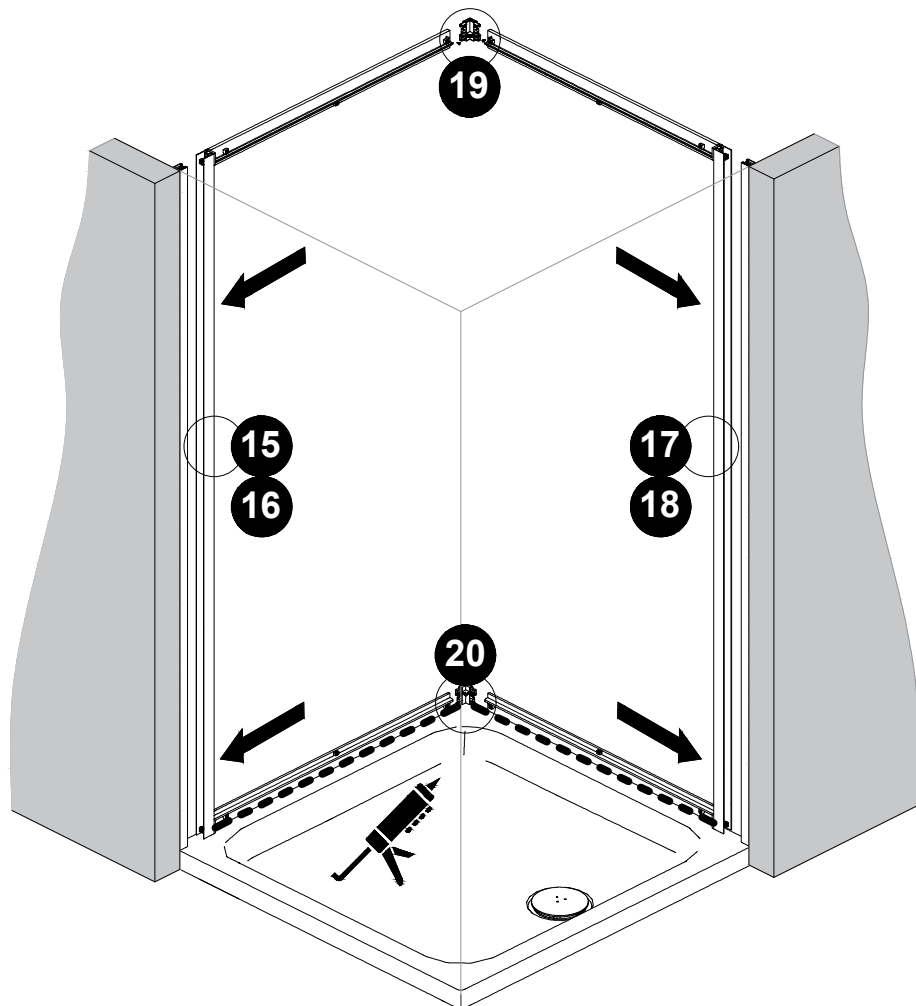




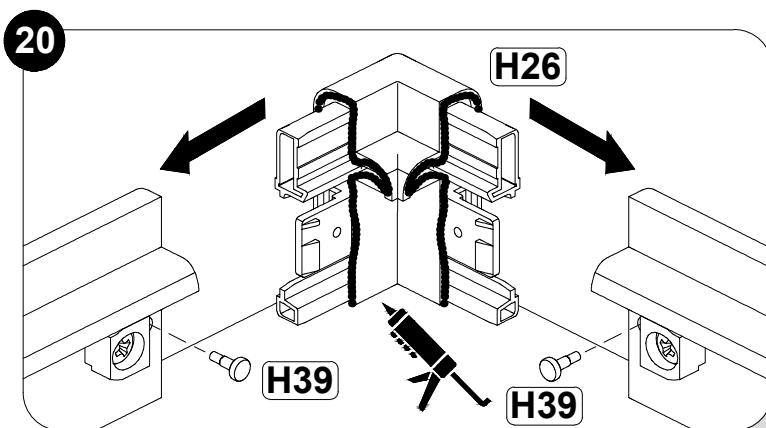
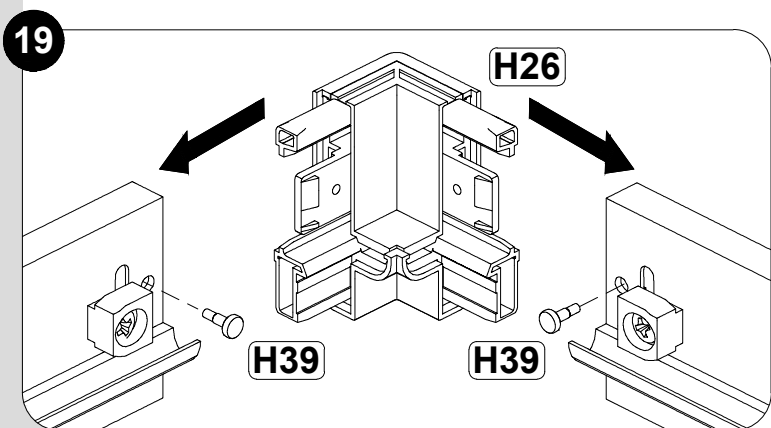
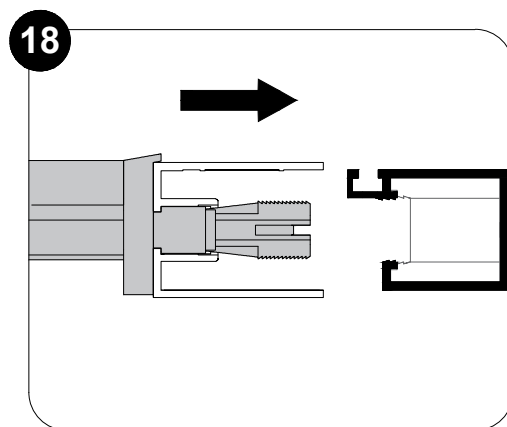
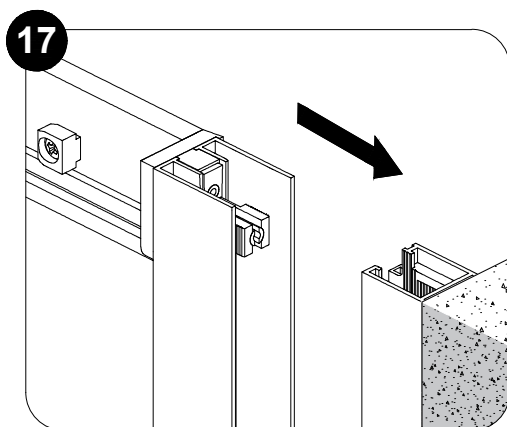
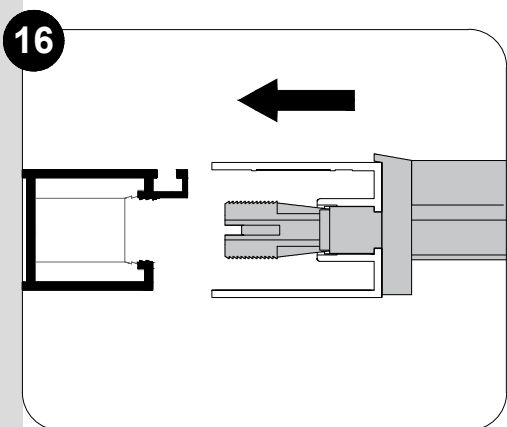
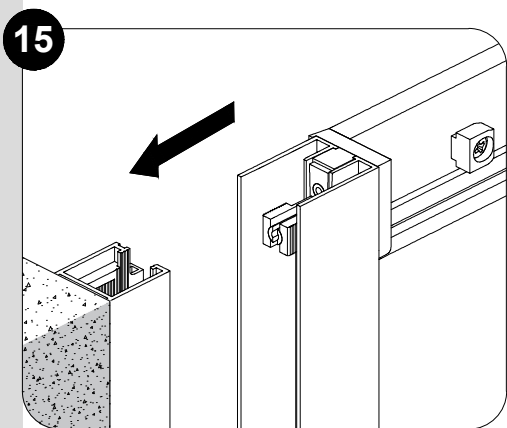


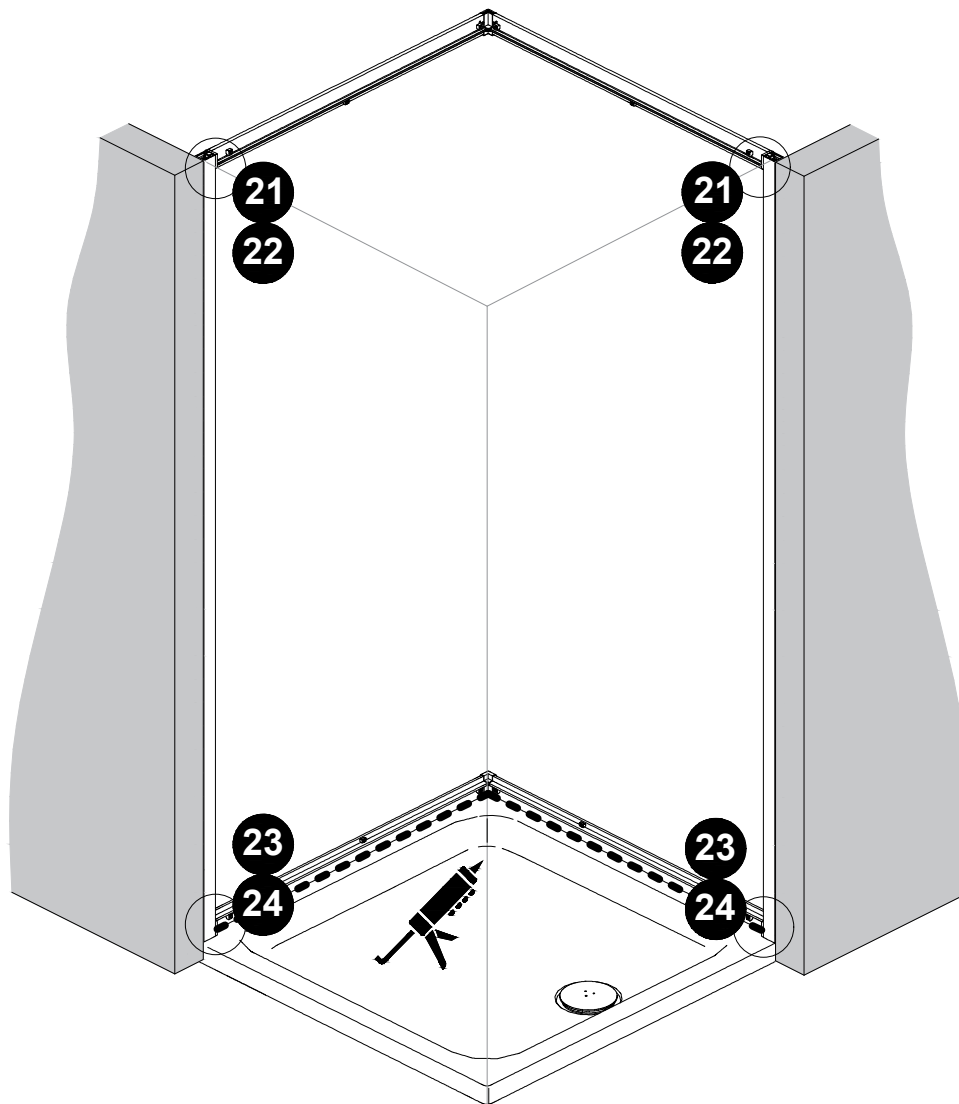
Перед сборкой нанести силиконовый герметик рис. 11



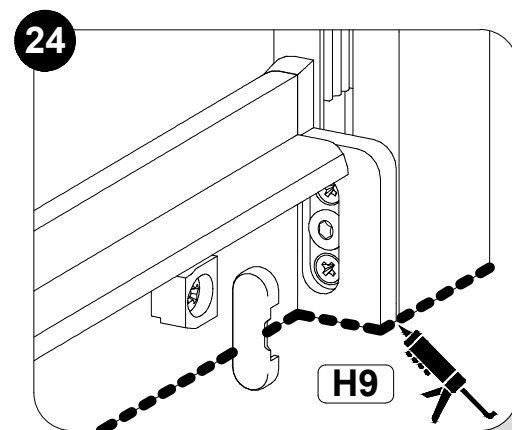
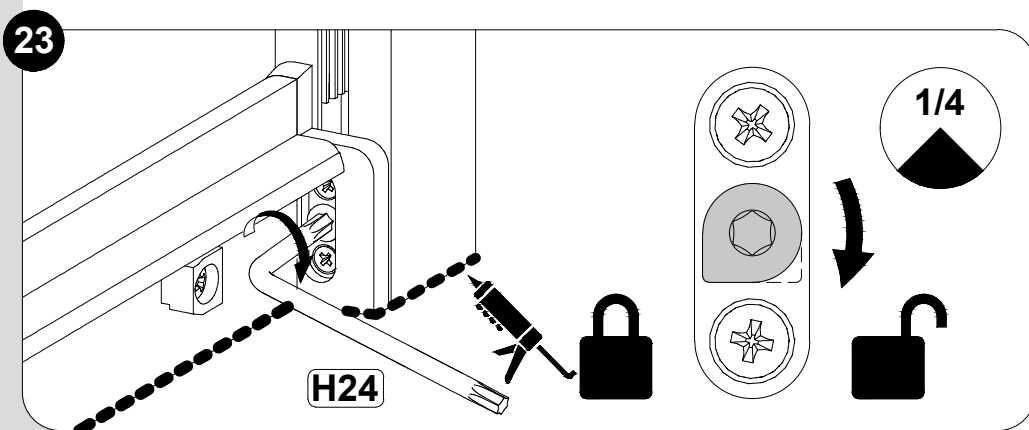
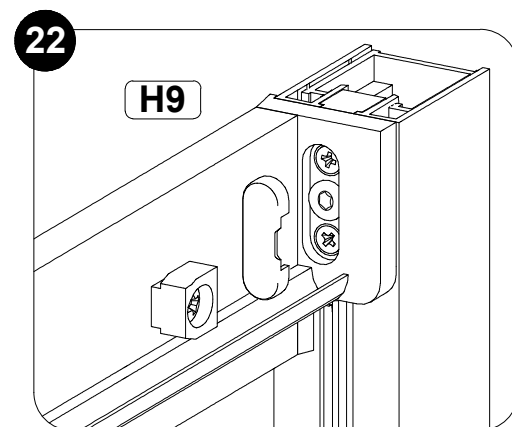
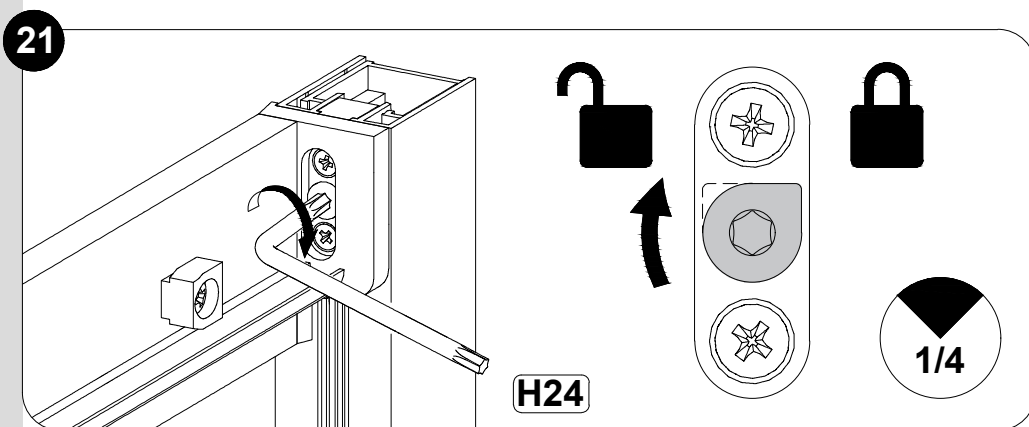


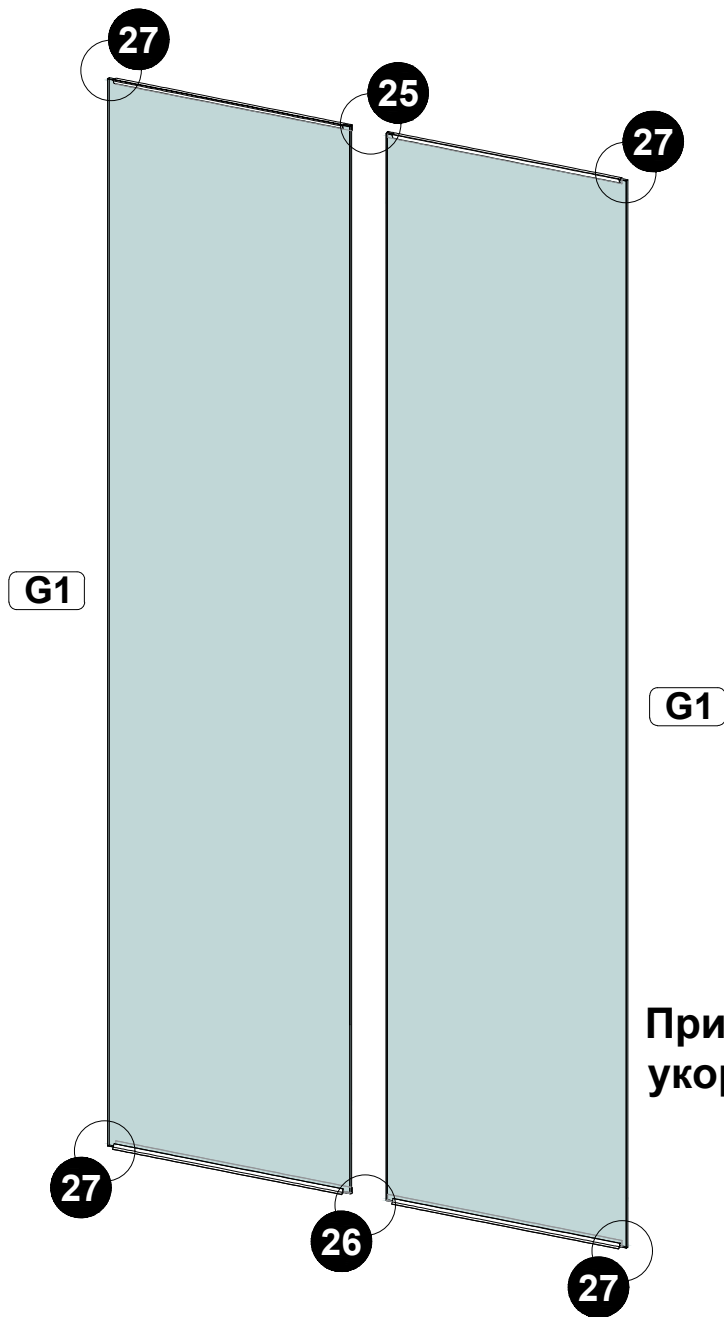
Перед сборкой нанести силиконовый герметик рис. 20 и на внешнюю сторону профиля в месте соприкосновения к поверхности





После регулировки и фиксации профилей,  
нанести герметик на профиль в месте  
примыкания к поверхности рис. 23,24





При необходимости укоротите уплотнитель "S"

