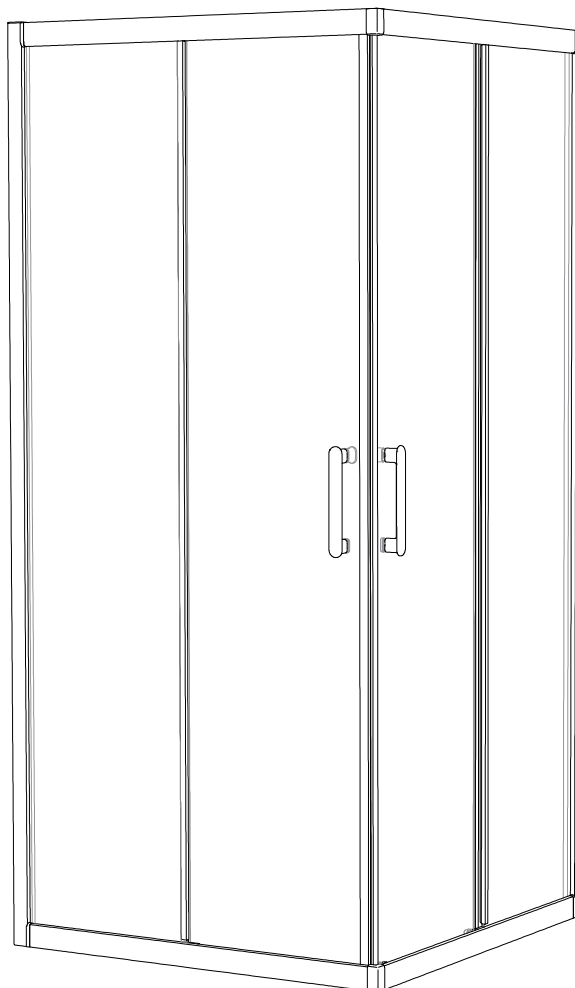
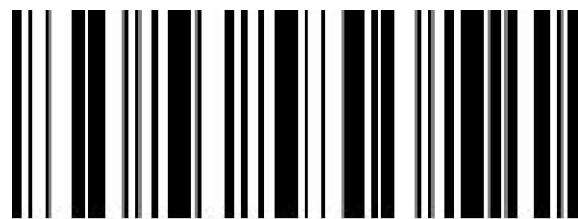


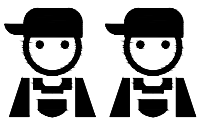
i



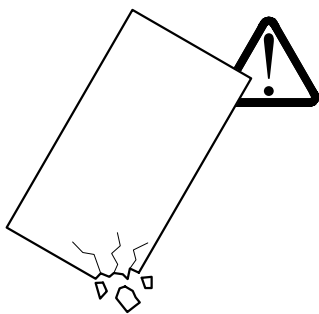
**Инструкция
по сборке душевых ограждений
квадратный поддон
хромированный / чёрный /
золотой / графитовый профили**



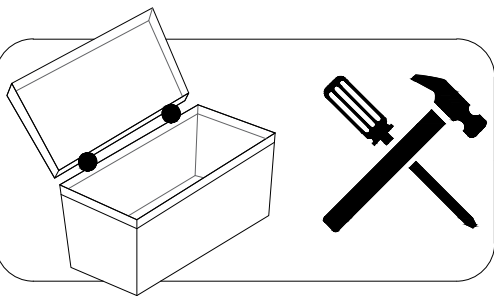
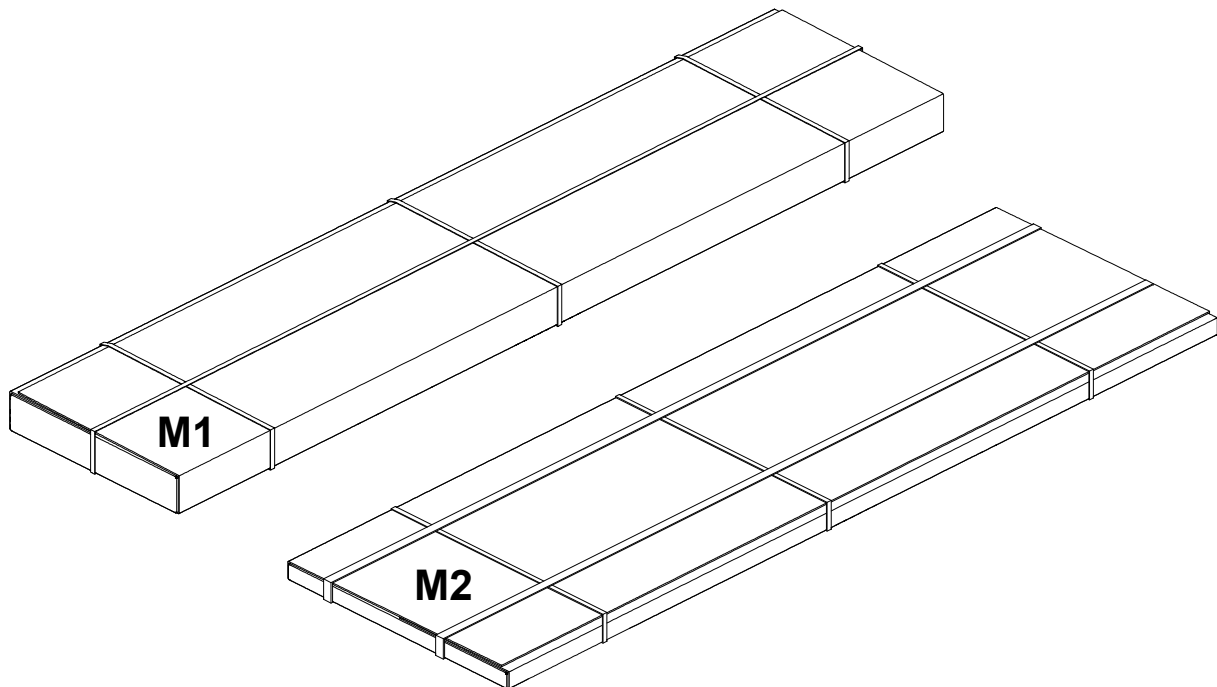
№ КС-ФС889911 ред.03.2026



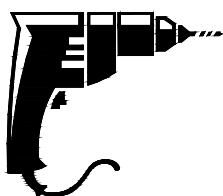
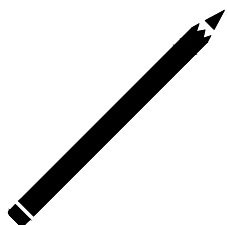
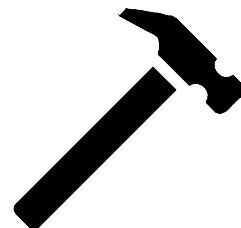
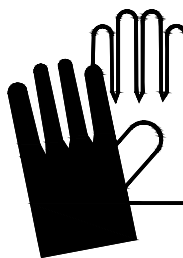
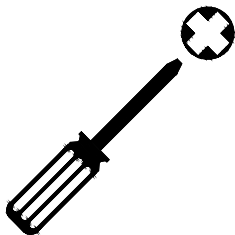
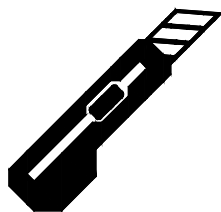
Монтаж осуществляется
двумя специалистами



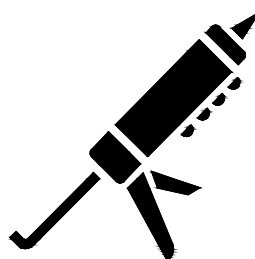
Соблюдайте меры предосторожности и
рекомендации, указанные в паспорте изделия



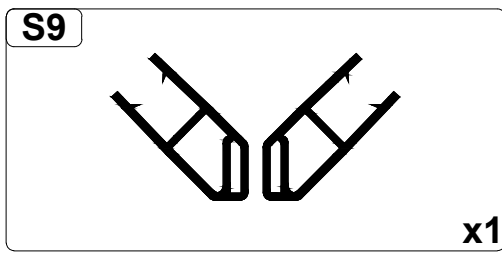
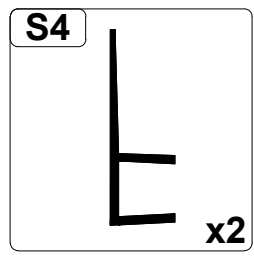
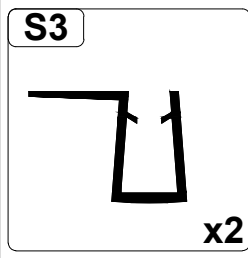
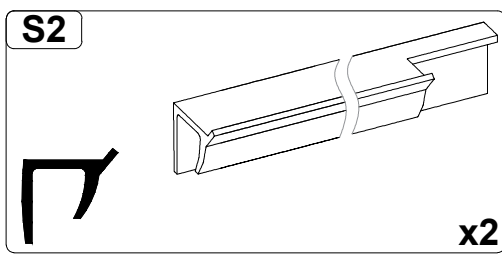
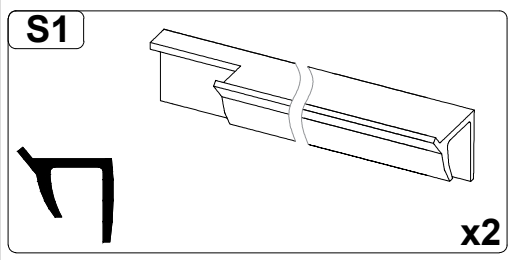
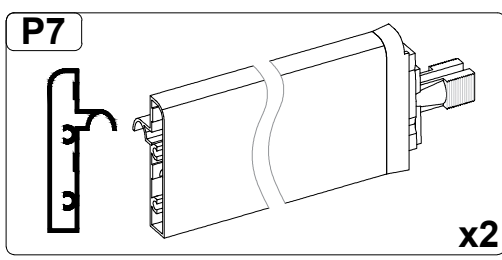
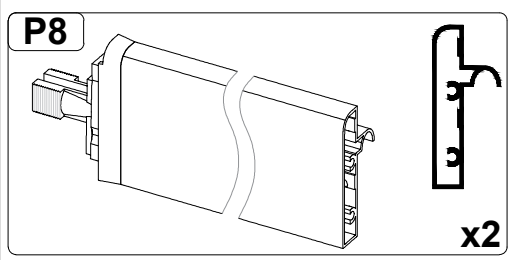
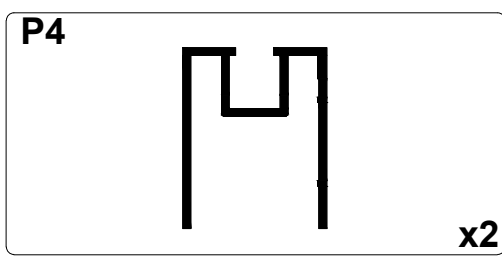
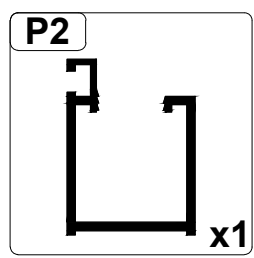
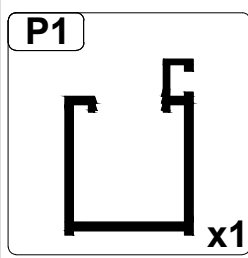
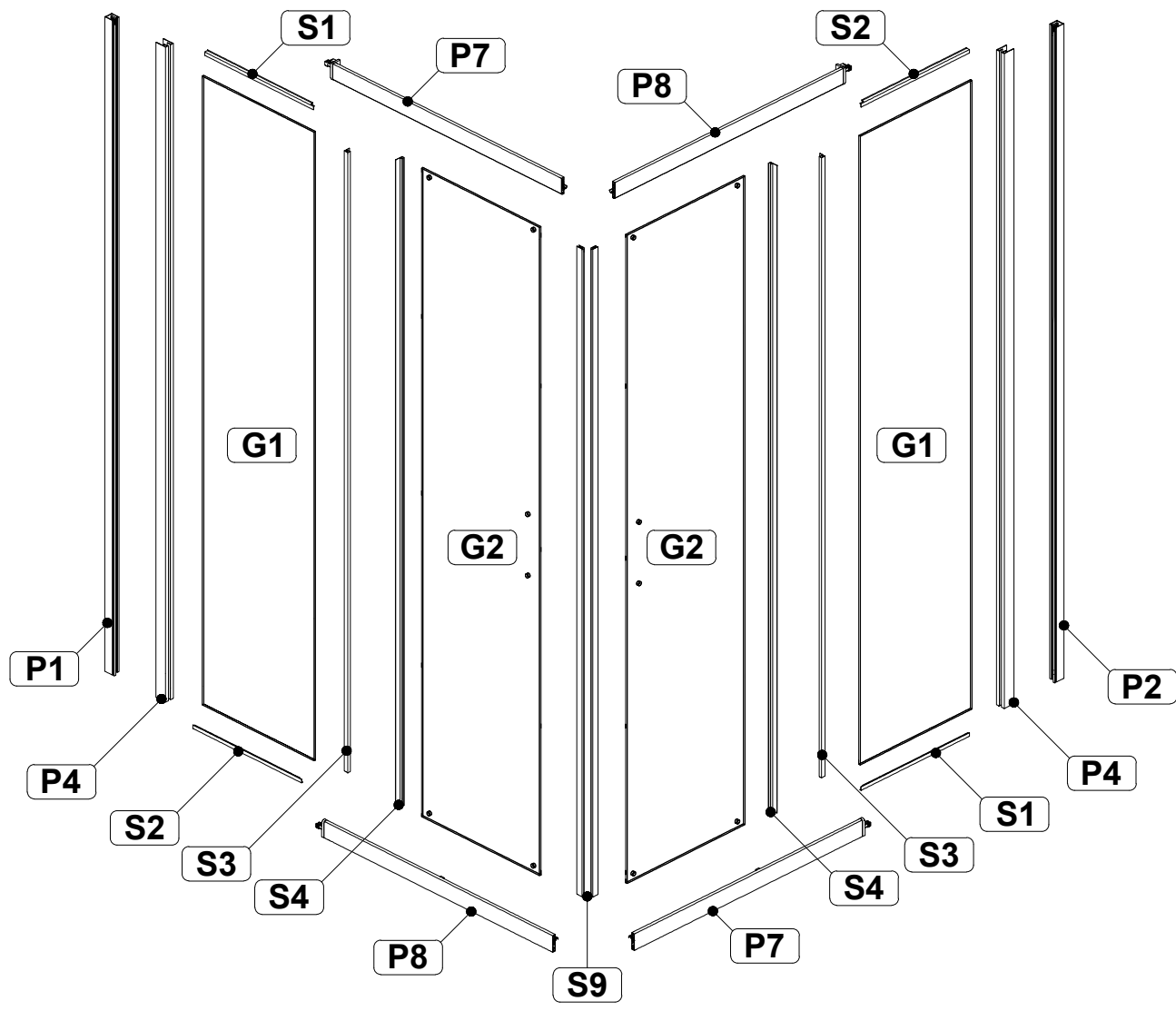
Необходимые инструменты (в комплект не
входят)

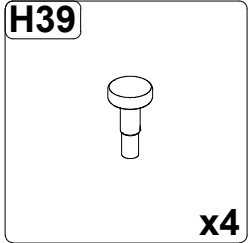
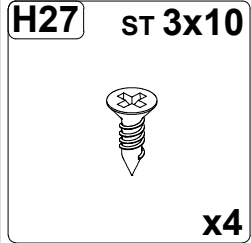
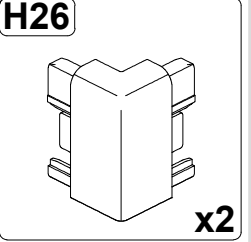
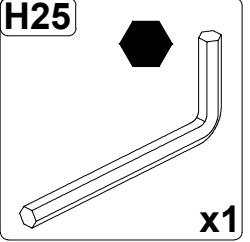
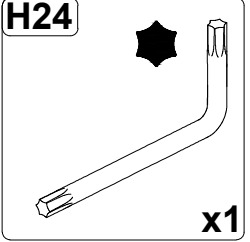
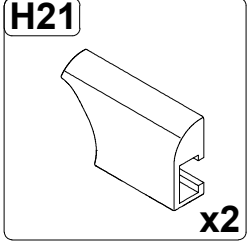
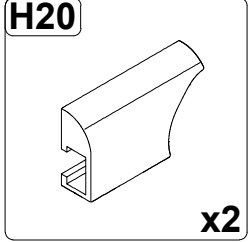
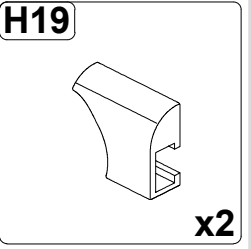
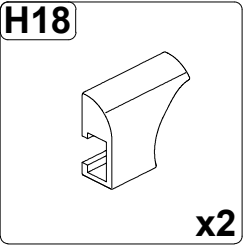
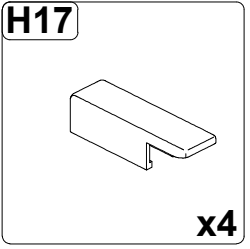
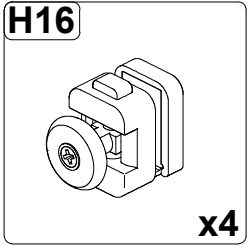
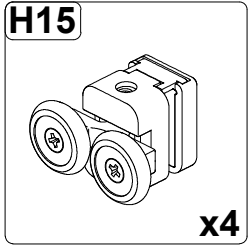
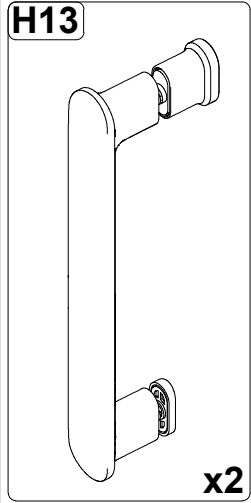
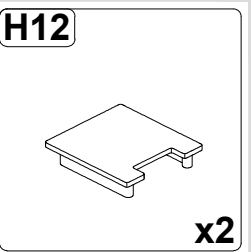
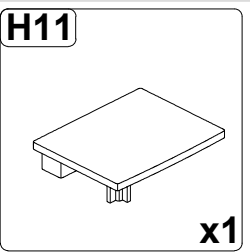
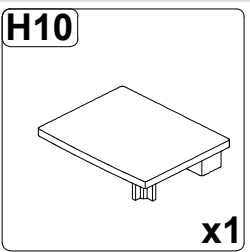
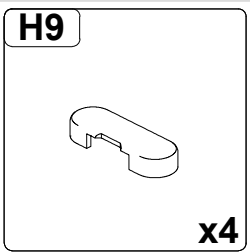
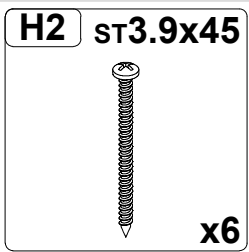
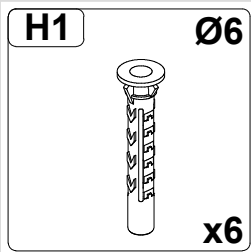


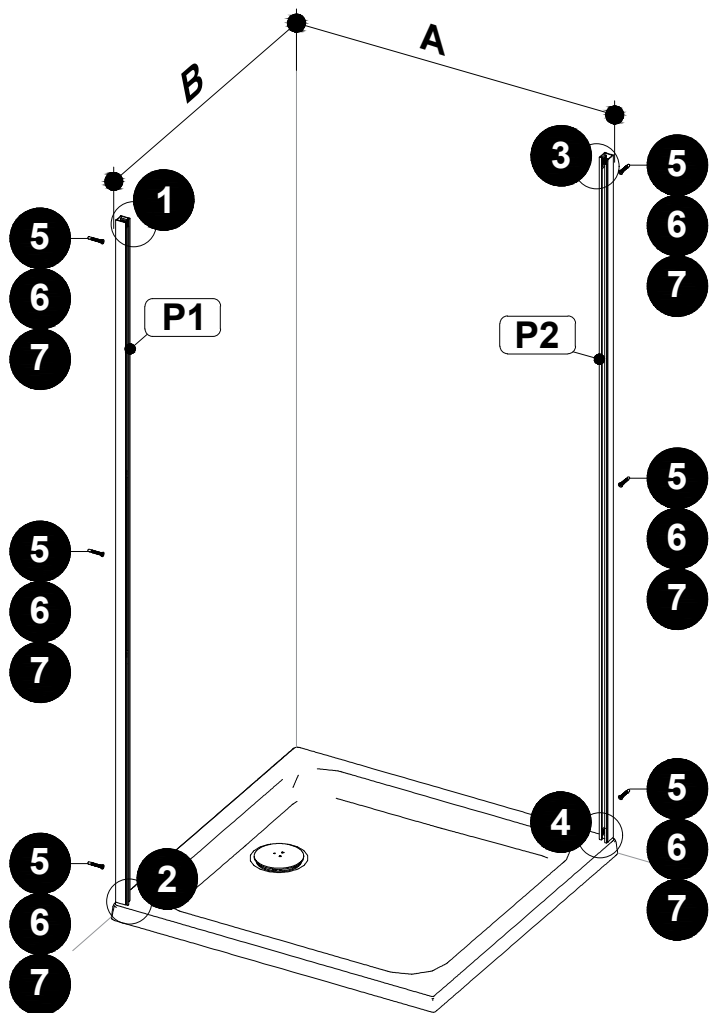
Ø6



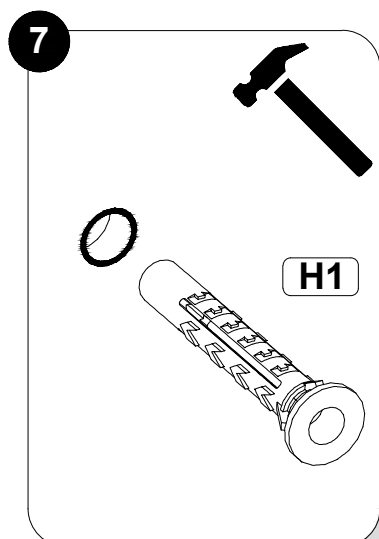
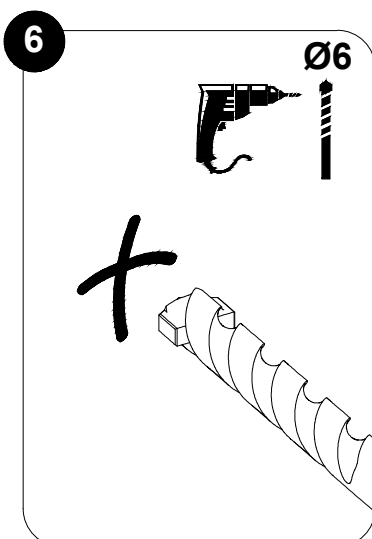
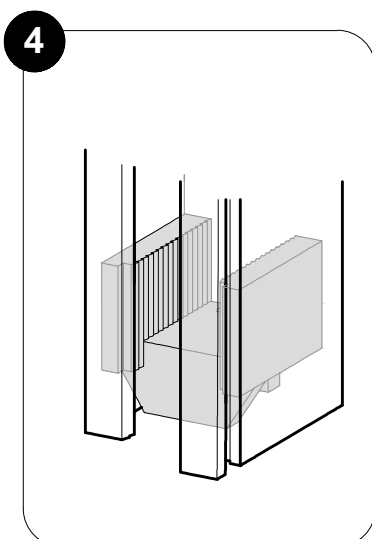
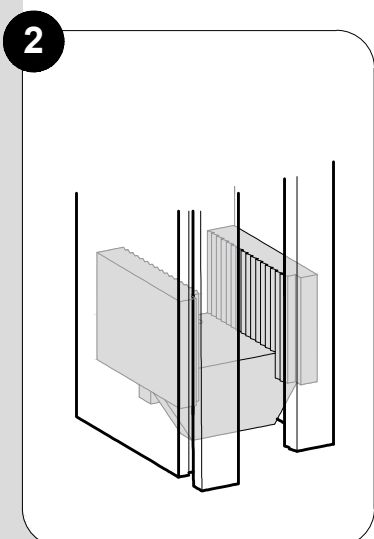
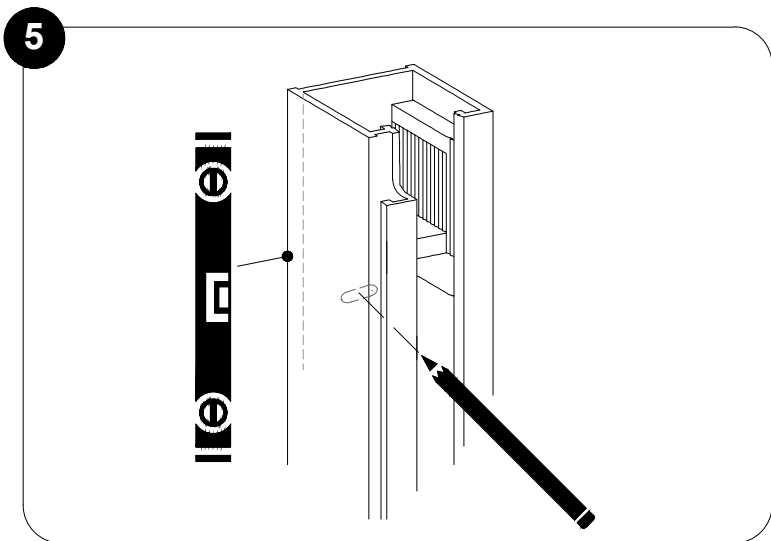
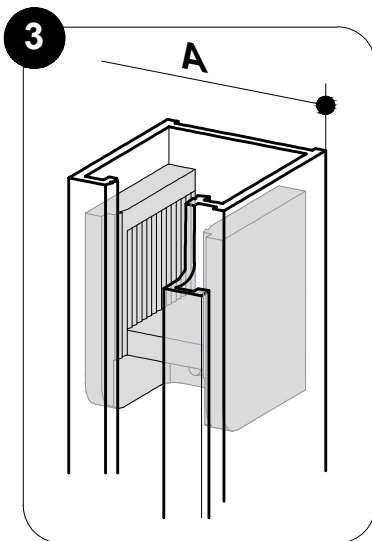
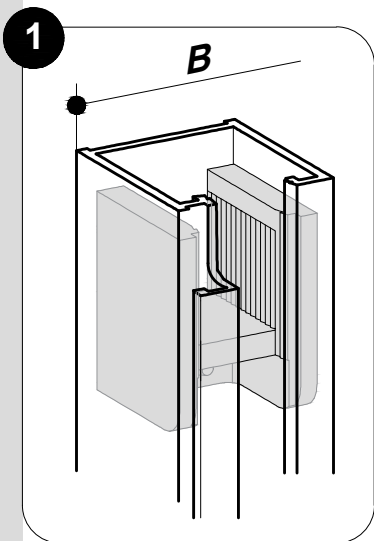
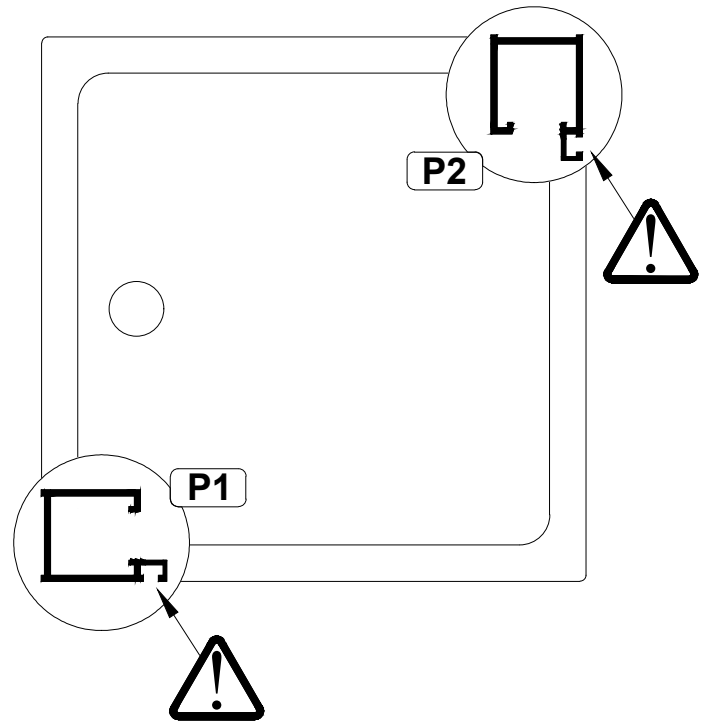
Нейтральный
силиконовый
герметик

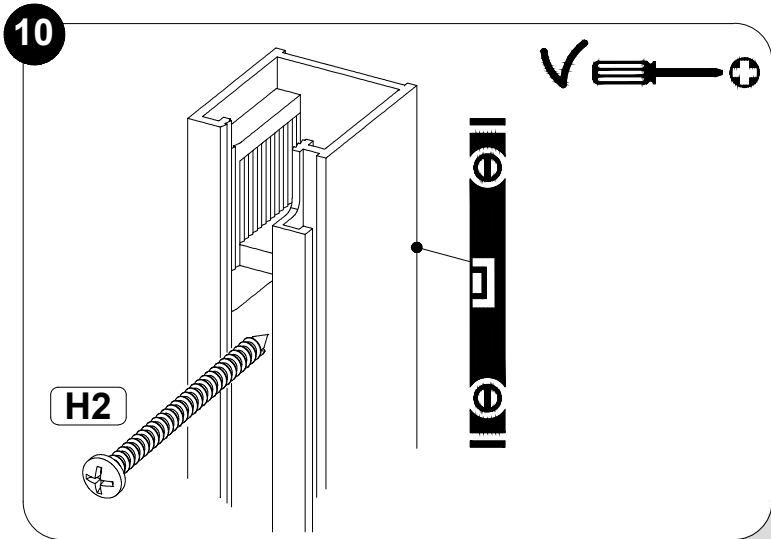
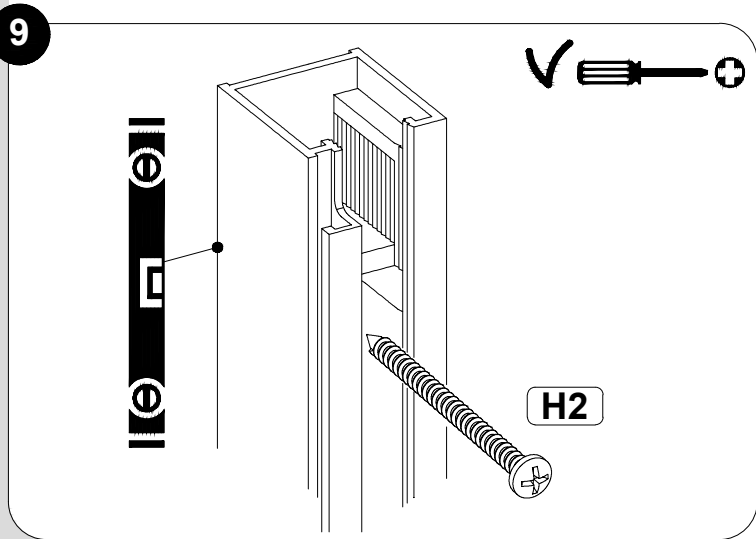
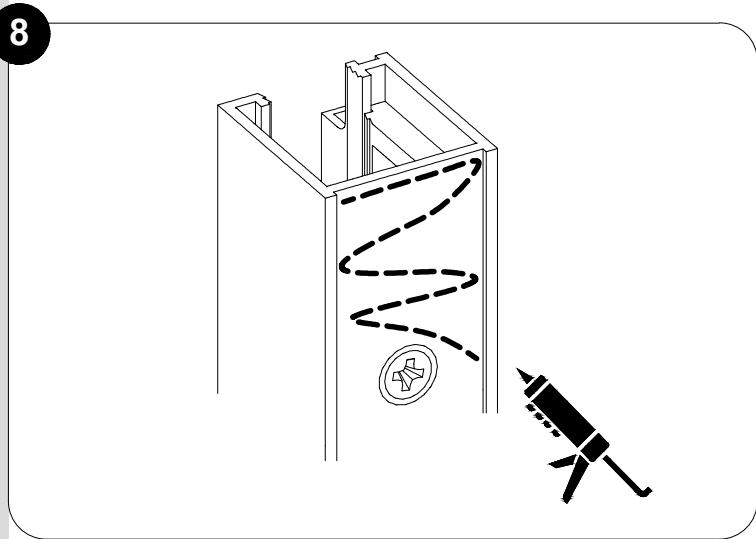
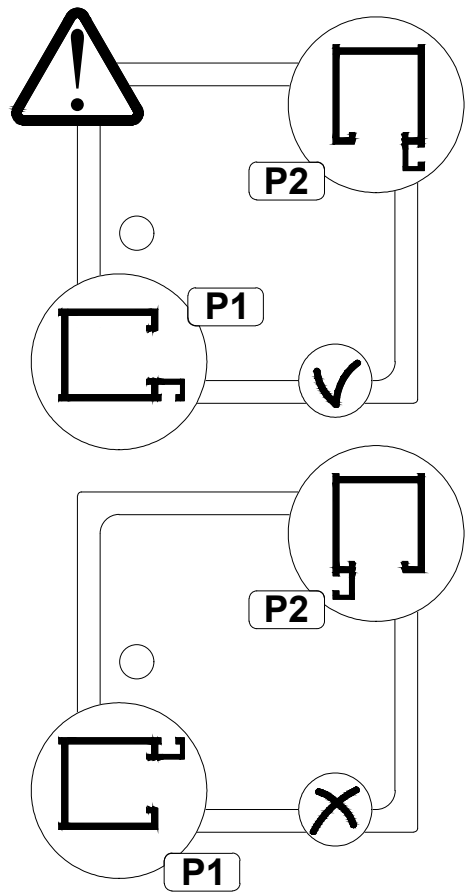
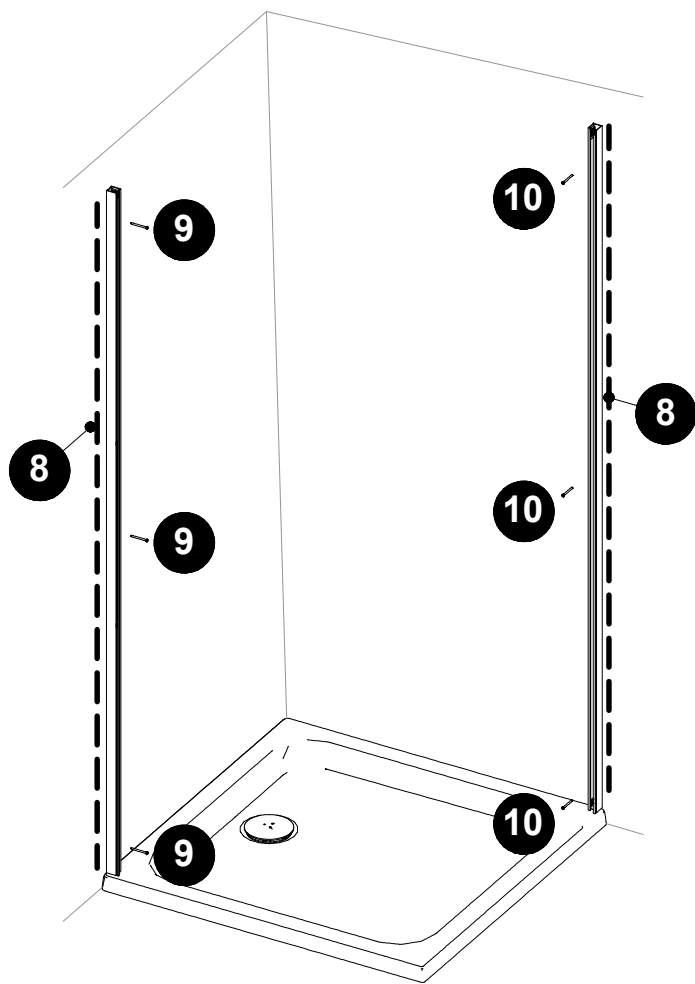


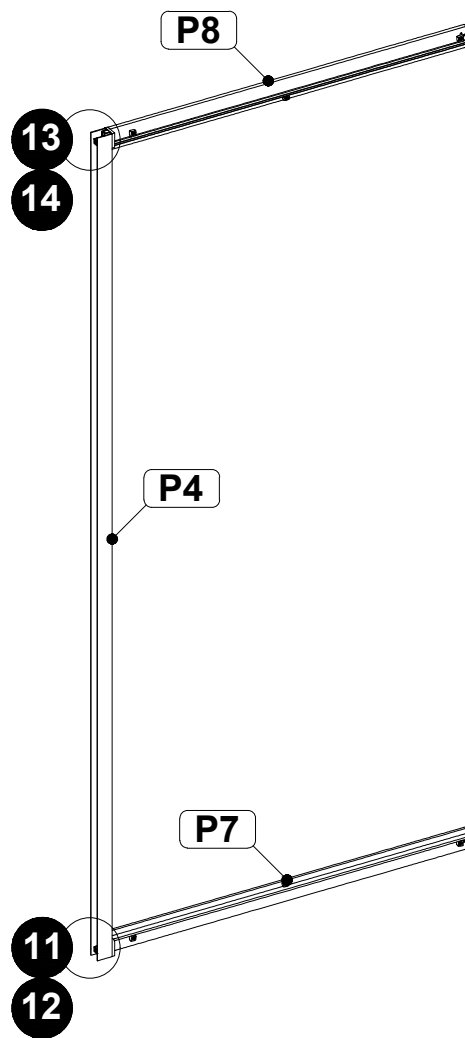
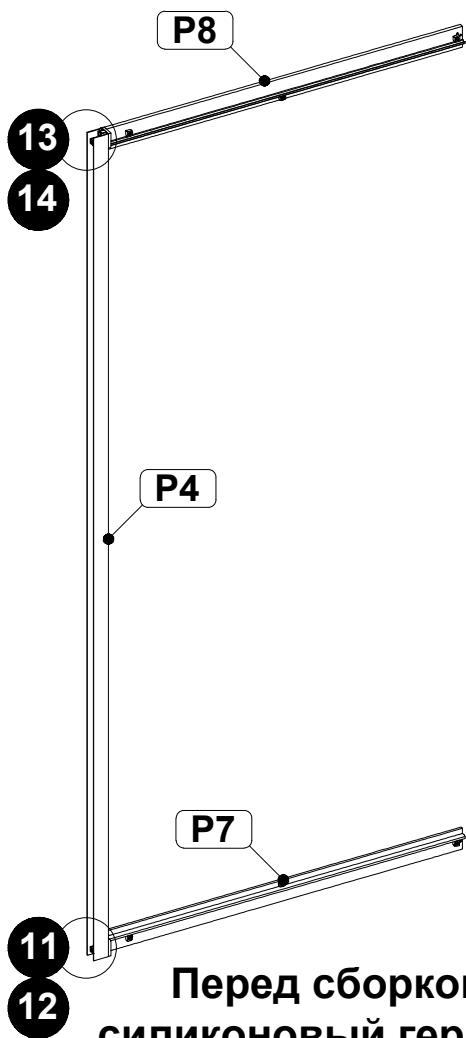




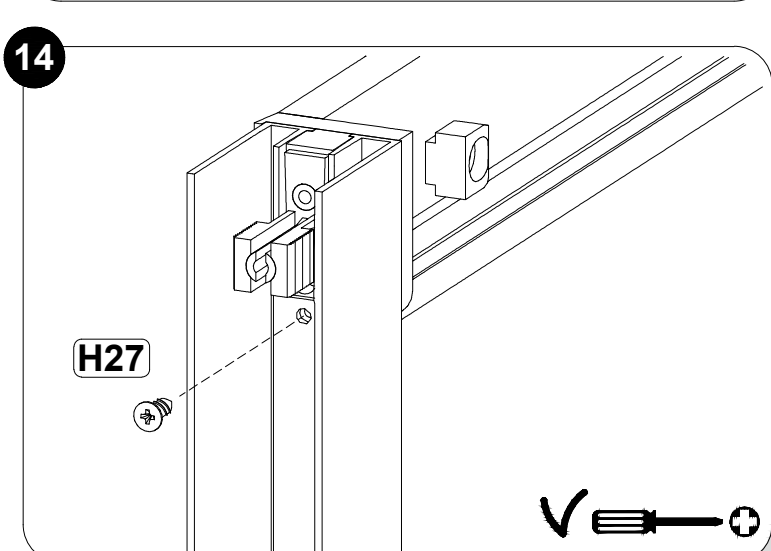
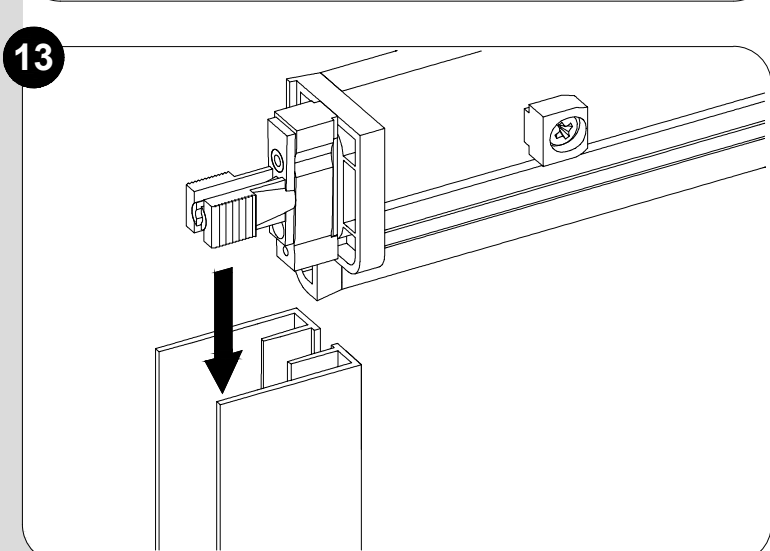
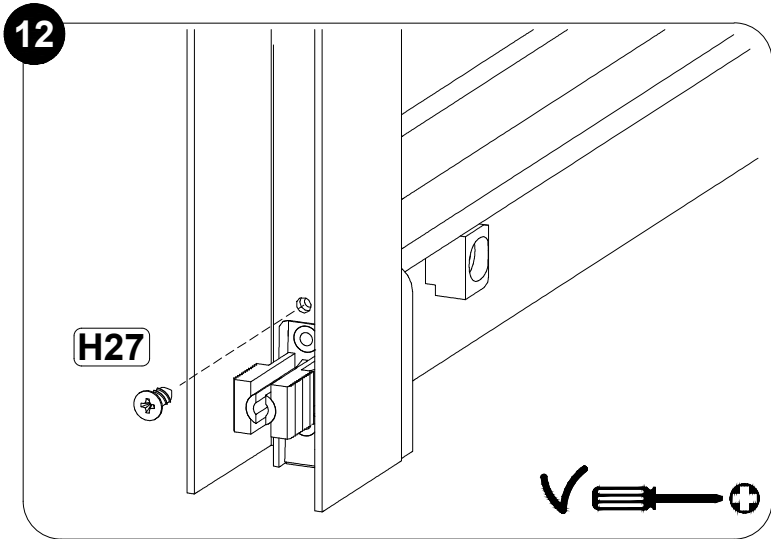
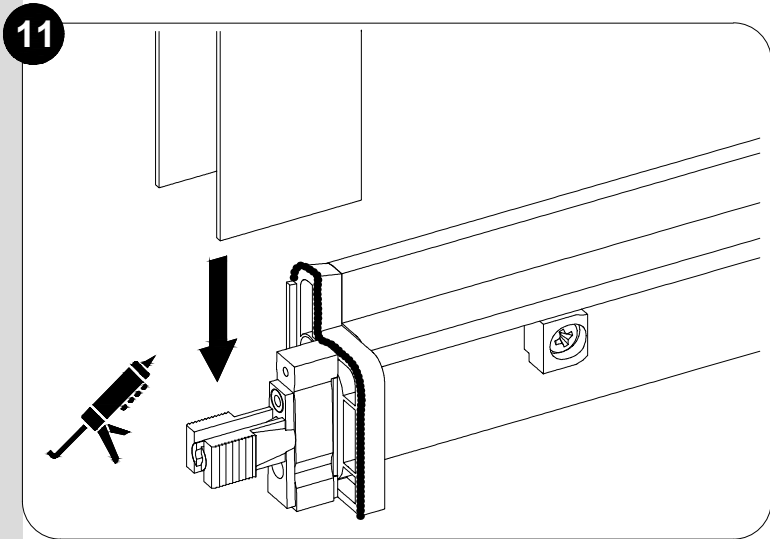
	A	B
ДШ 80x80	775÷790мм	775÷790мм
ДШ 90x90	875÷890мм	875÷890мм
ДШ 100x100	975÷990мм	975÷990мм

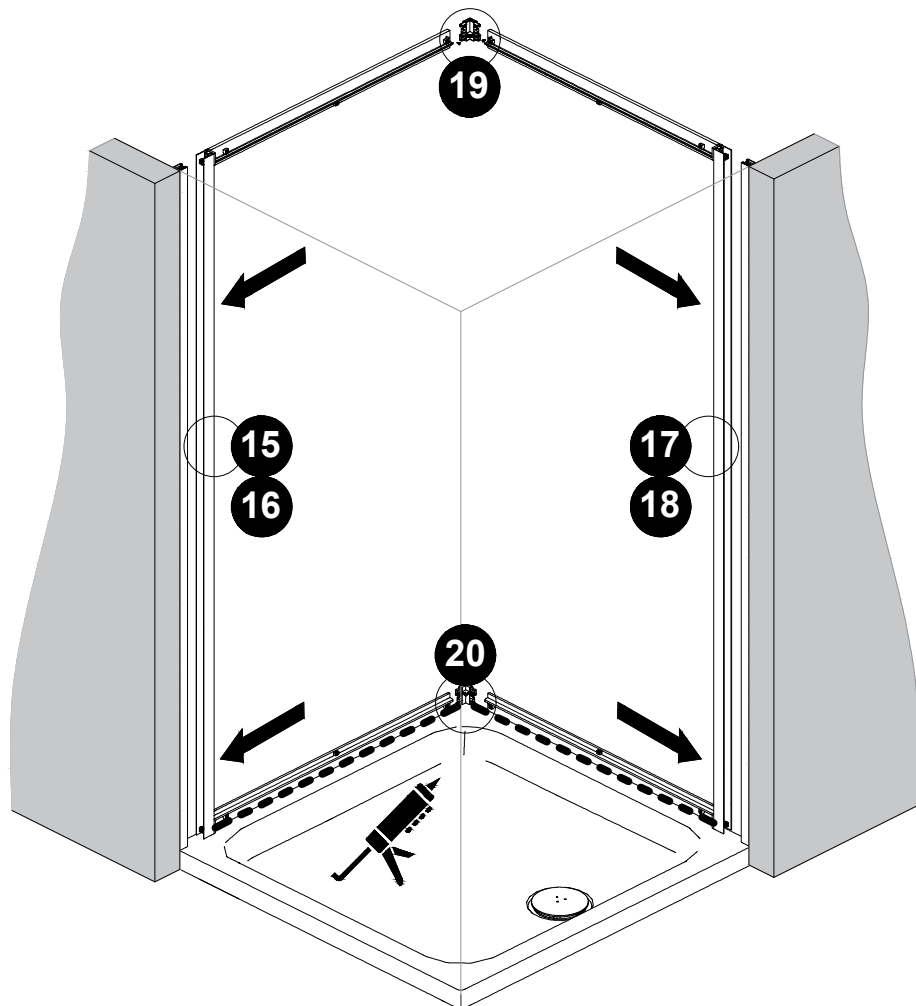




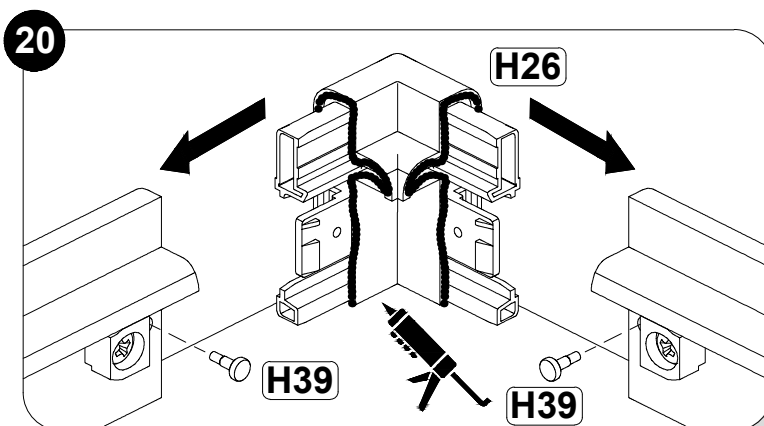
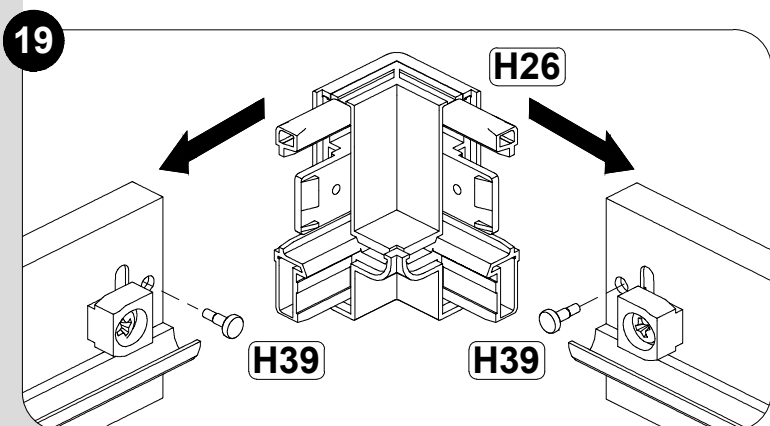
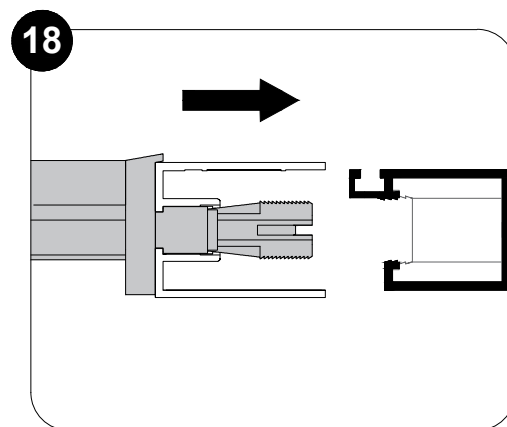
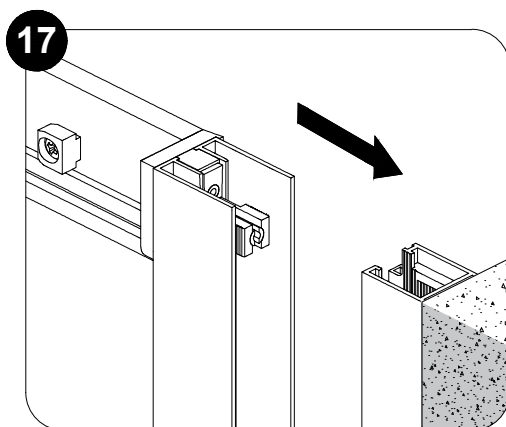
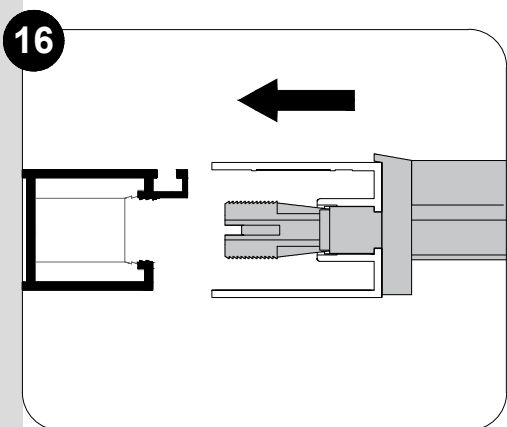
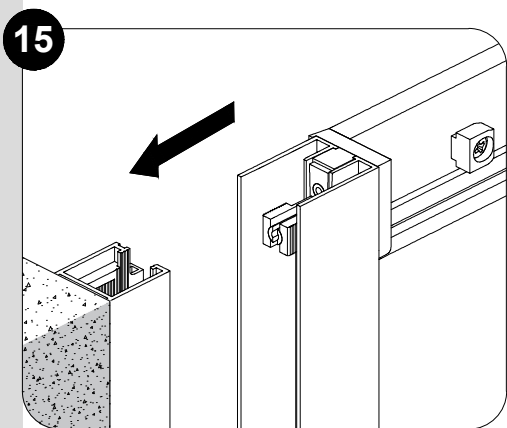


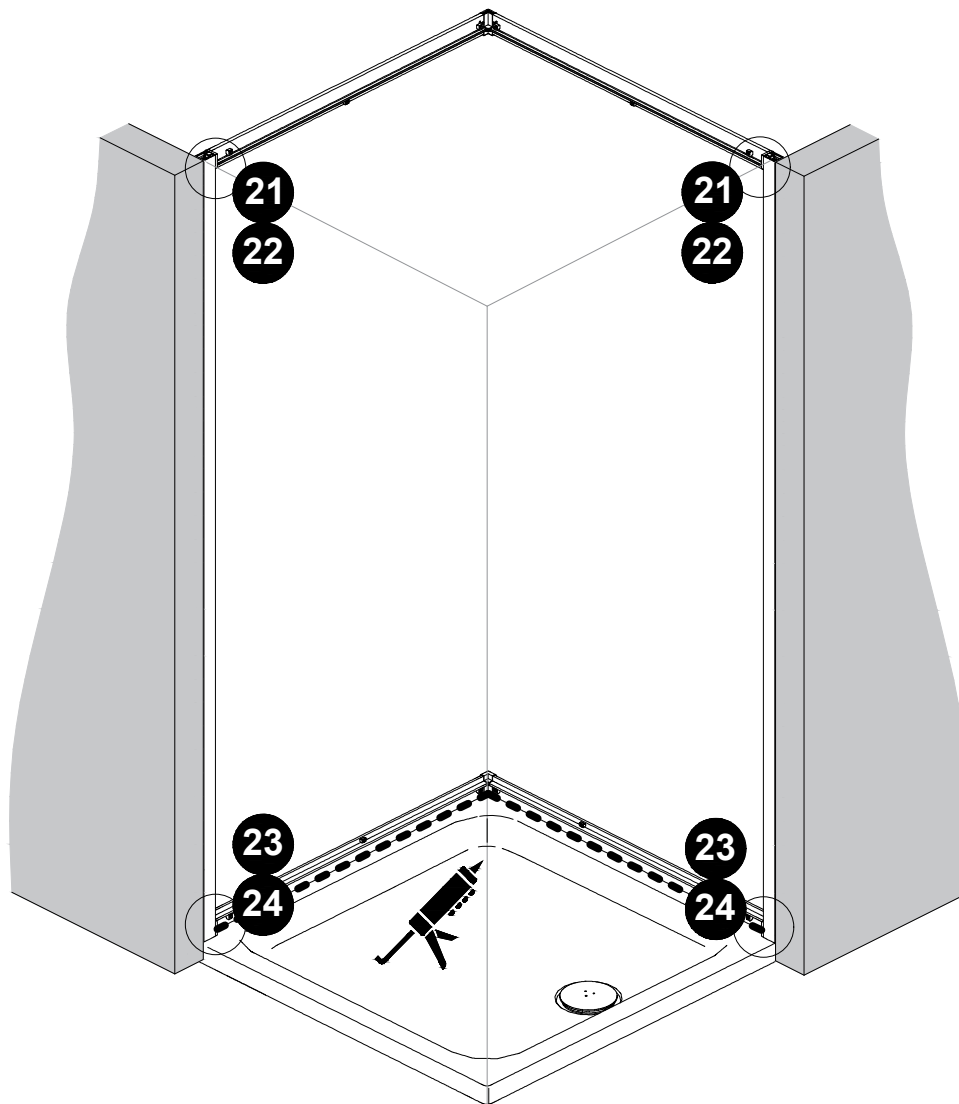
Перед сборкой нанести силиконовый герметик рис. 11



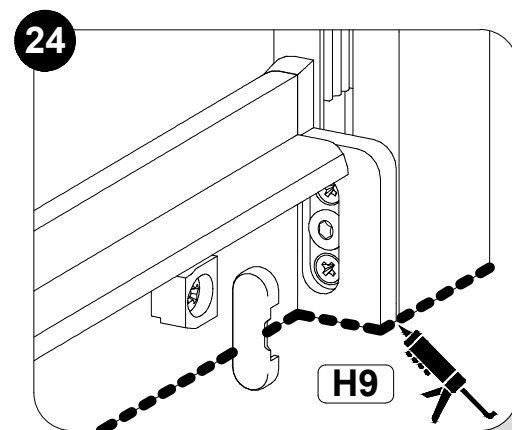
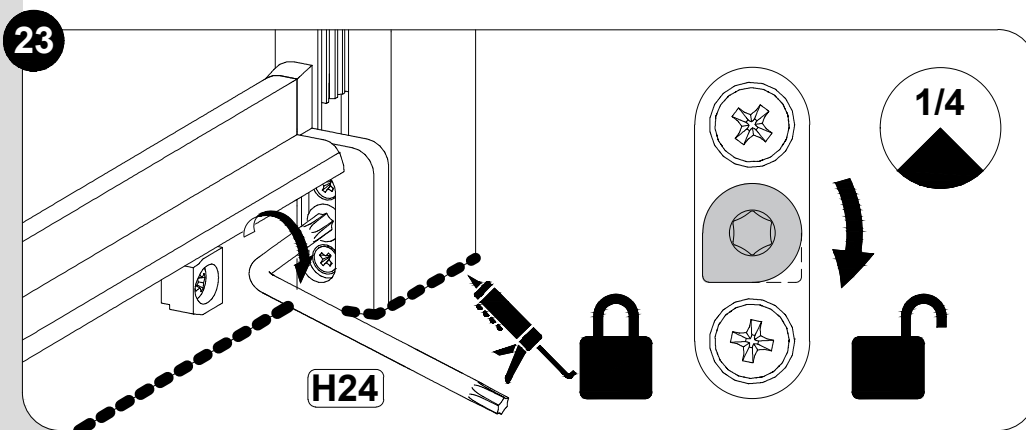
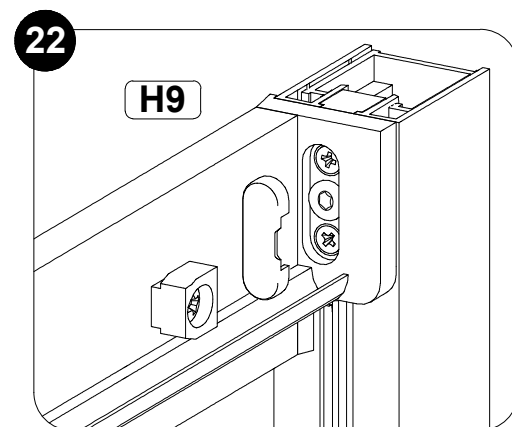
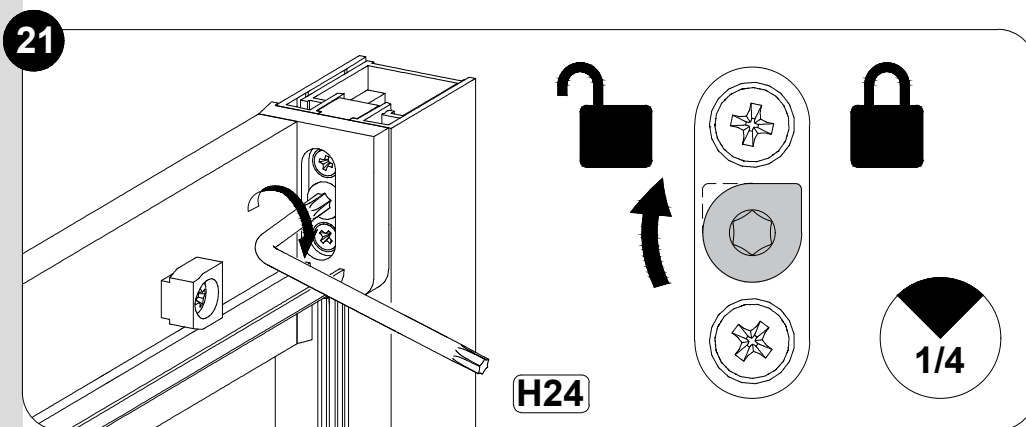


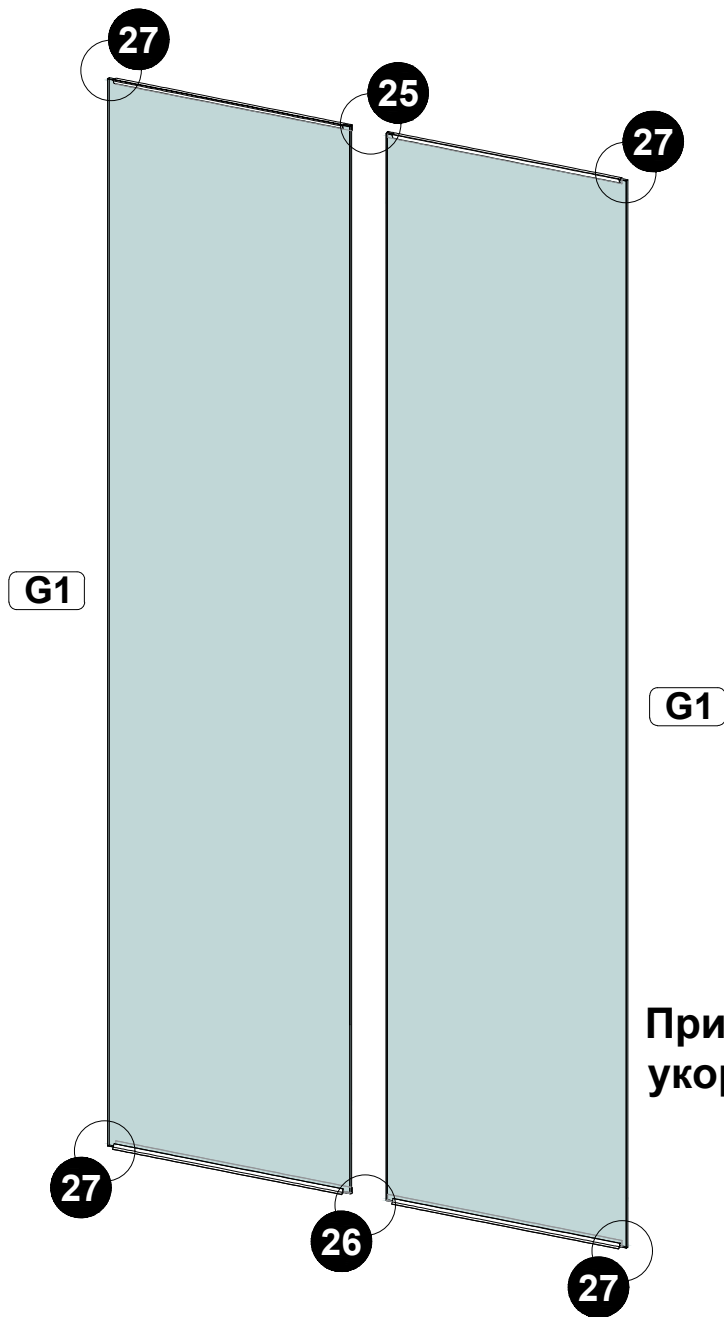
Перед сборкой нанести силиконовый герметик рис. 20 и на внешнюю сторону профиля в месте соприкосновения к поверхности





После регулировки и фиксации профилей,
нанести герметик на профиль в месте
примыкания к поверхности рис. 23,24





При необходимости
укоротите уплотнитель "S"

