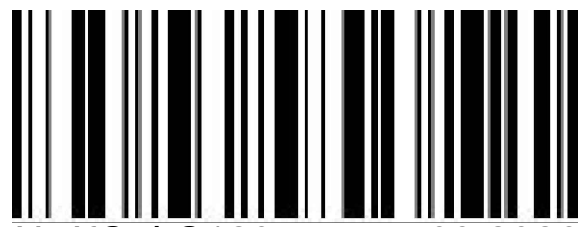
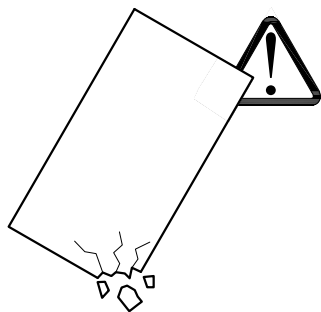


**Инструкция по сборке  
душевых ограждений 120х90  
прямоугольный поддон  
хромированный / чёрный /  
золотой / графитовый профили**

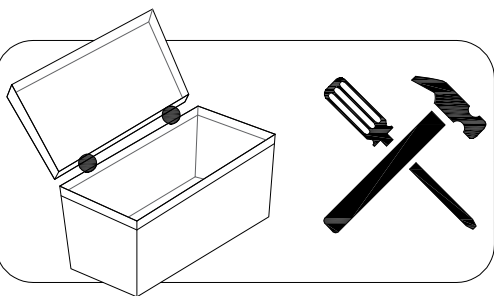
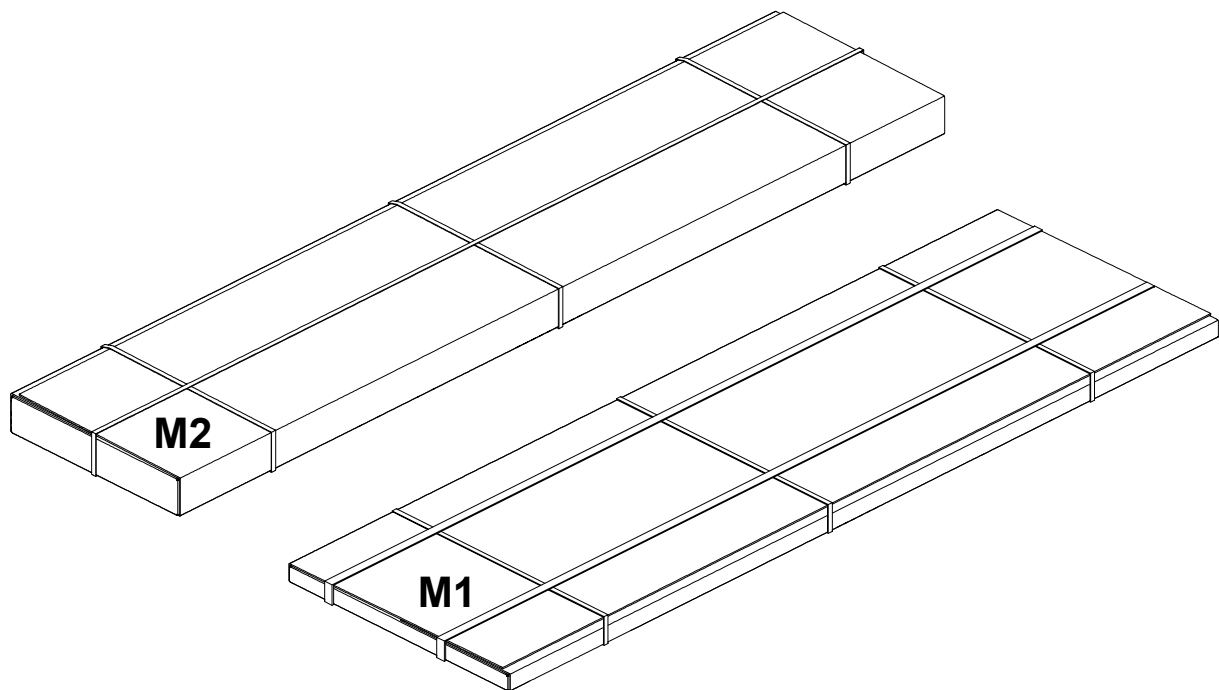




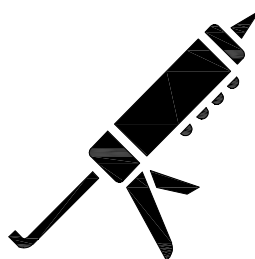
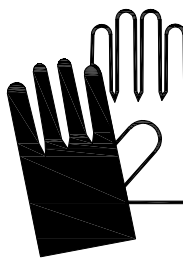
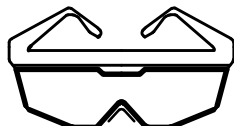
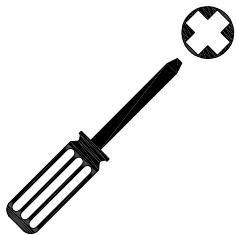
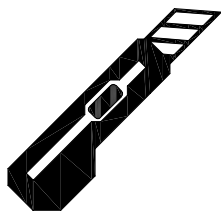
Монтаж осуществляется  
двумя специалистами



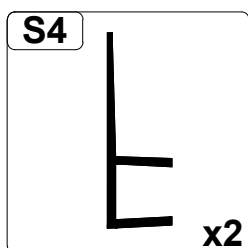
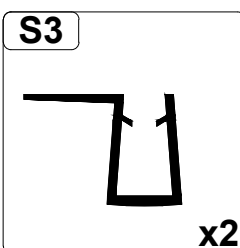
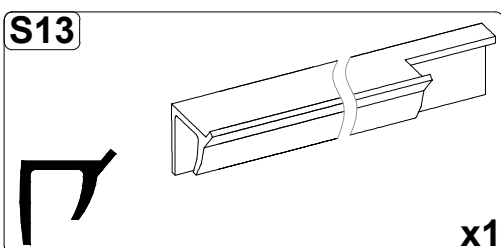
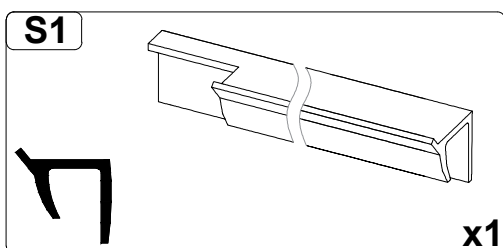
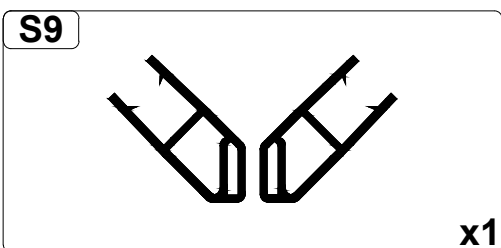
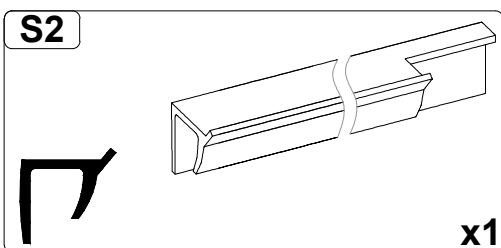
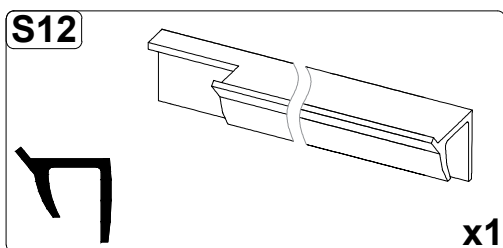
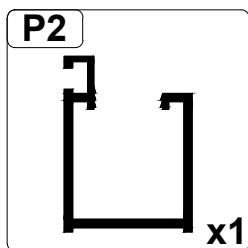
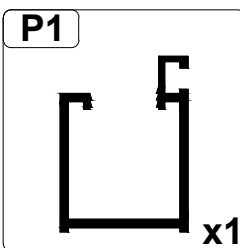
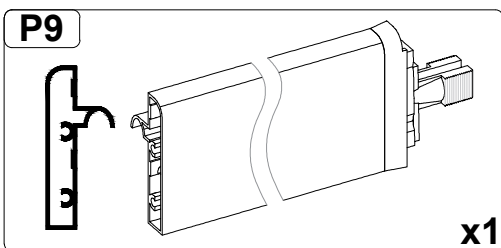
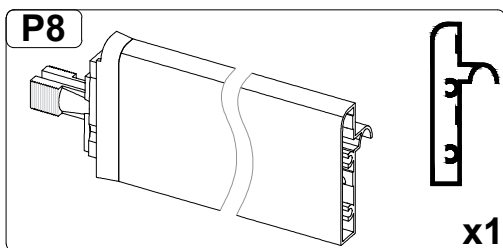
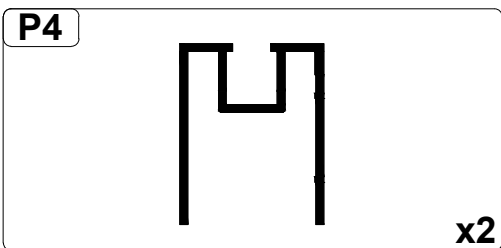
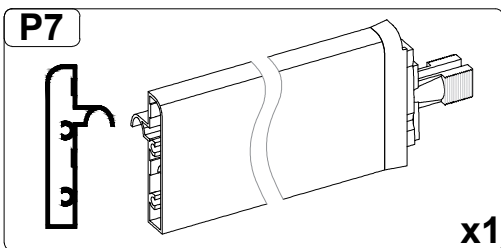
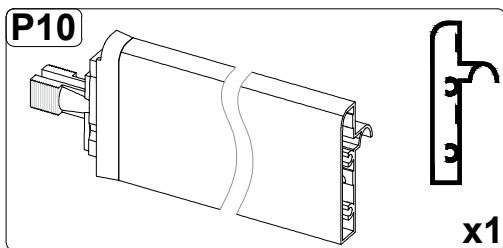
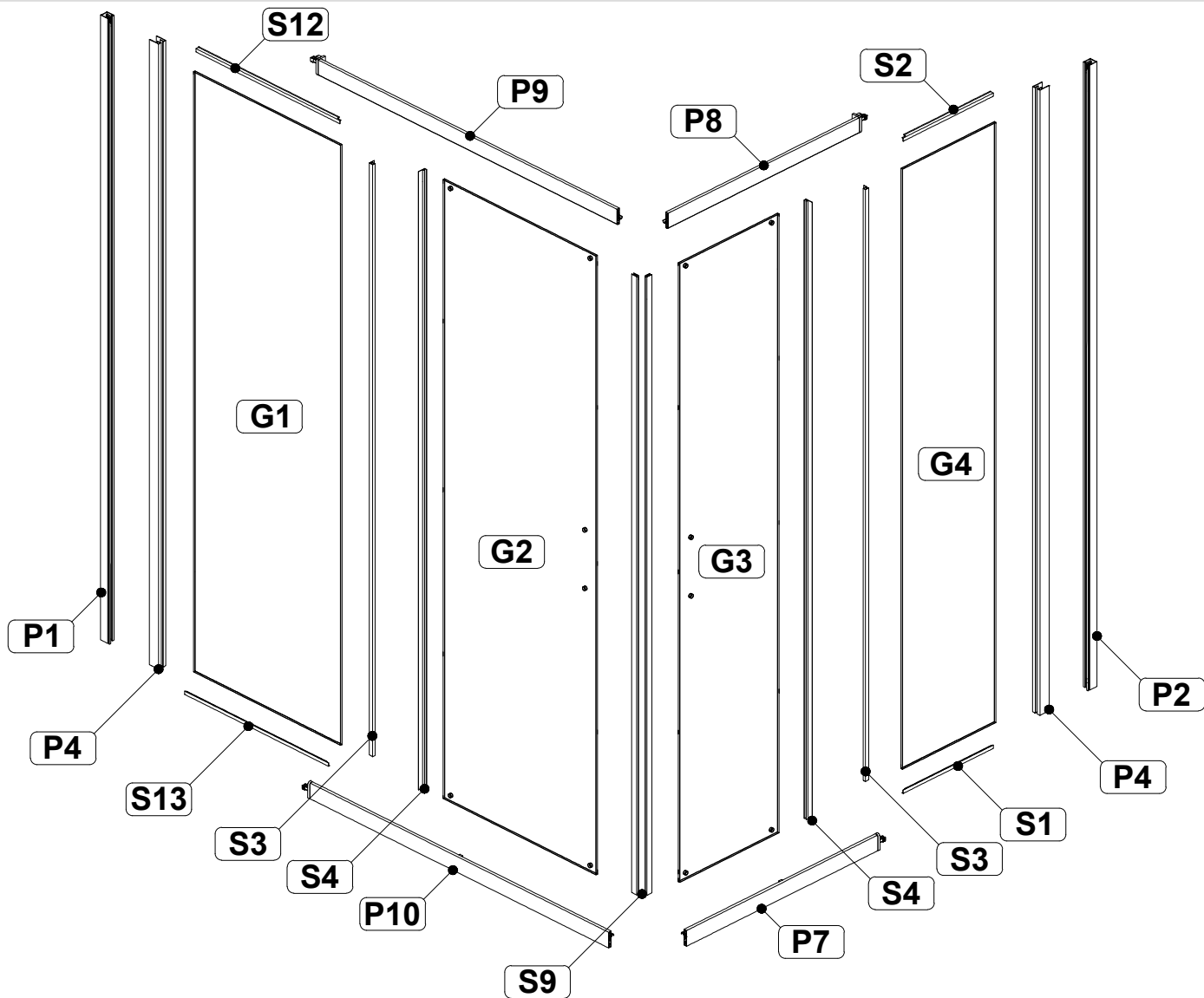
Соблюдайте меры предосторожности и  
рекомендации, указанные в паспорте изделия





Необходимые инструменты (в комплект не  
входят)

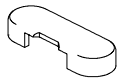


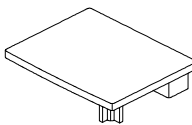
Нейтральный  
силиконовый  
герметик

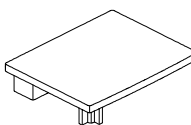


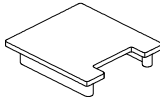
**H1** Ø6  
  
x6

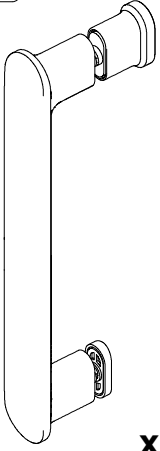
**H2** ST3.9x45  
  
x6

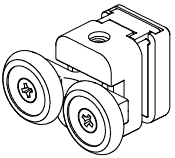
**H9**  
  
x4

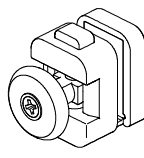
**H10**  
  
x1

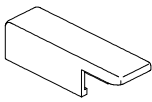
**H11**  
  
x1

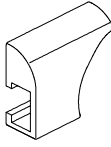
**H12**  
  
x2

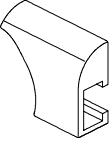
**H13**  
  
x2

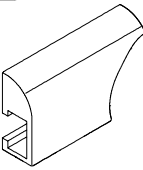
**H15**  
  
x4

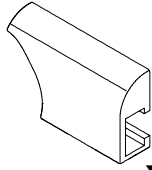
**H16**  
  
x4


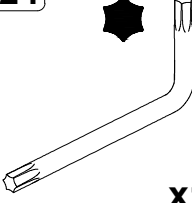
**H17**  
  
x4


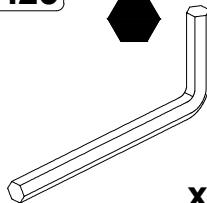
**H18**  
  
x2

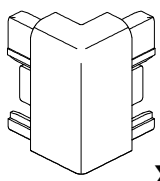
**H19**  
  
x2


**H20**  
  
x2

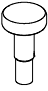
**H21**  
  
x2

**H24**   
  
x1

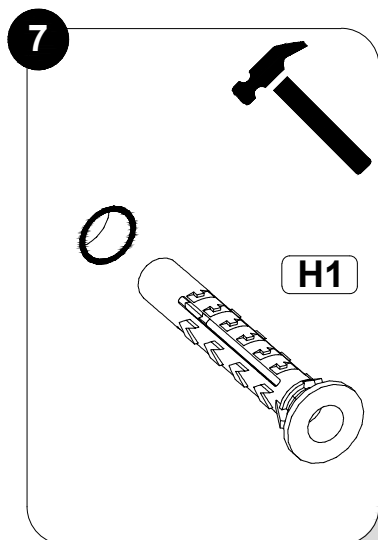
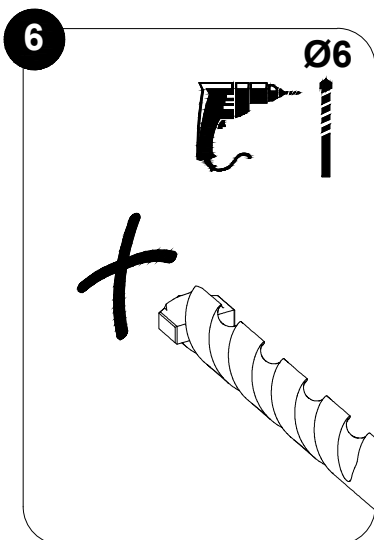
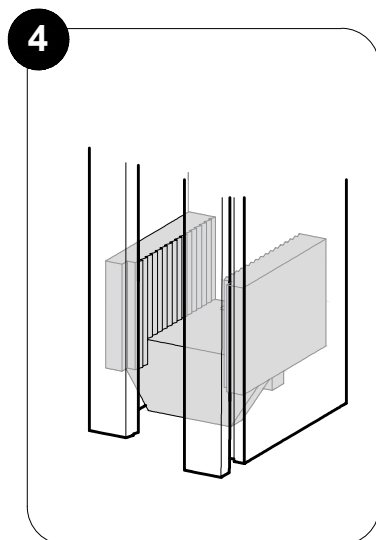
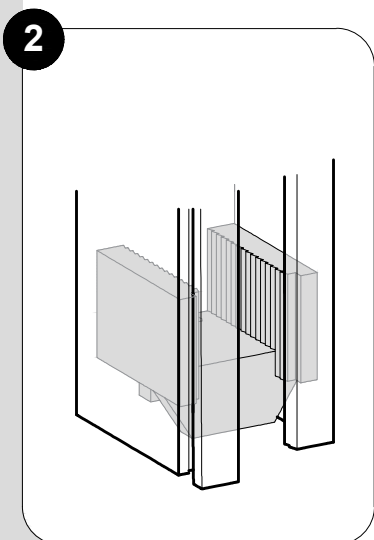
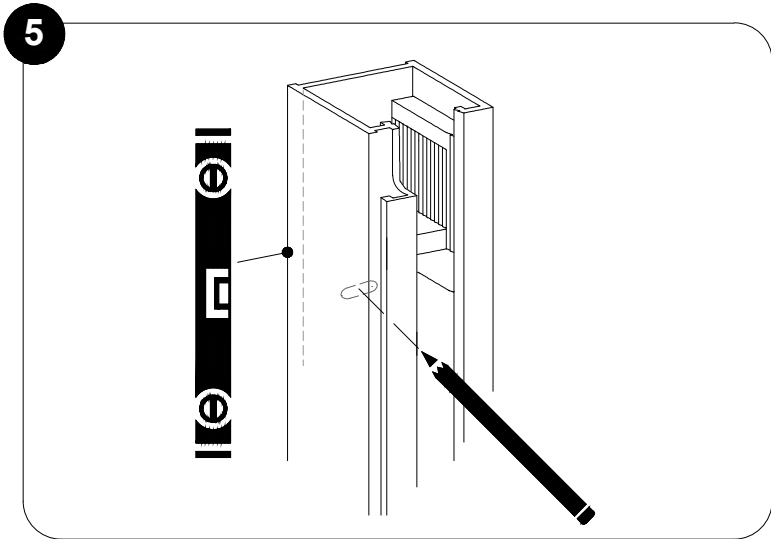
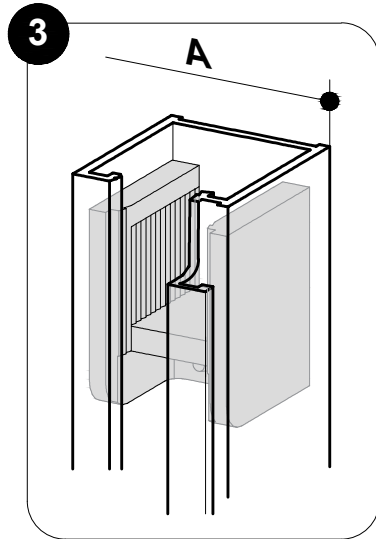
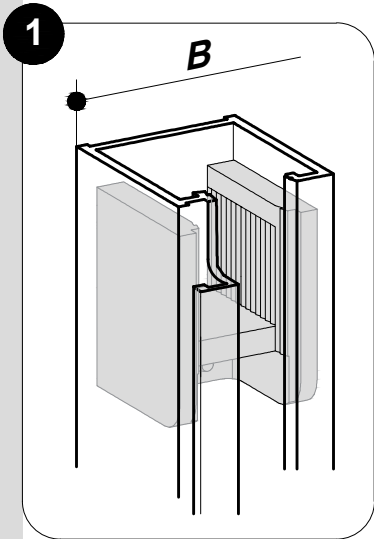
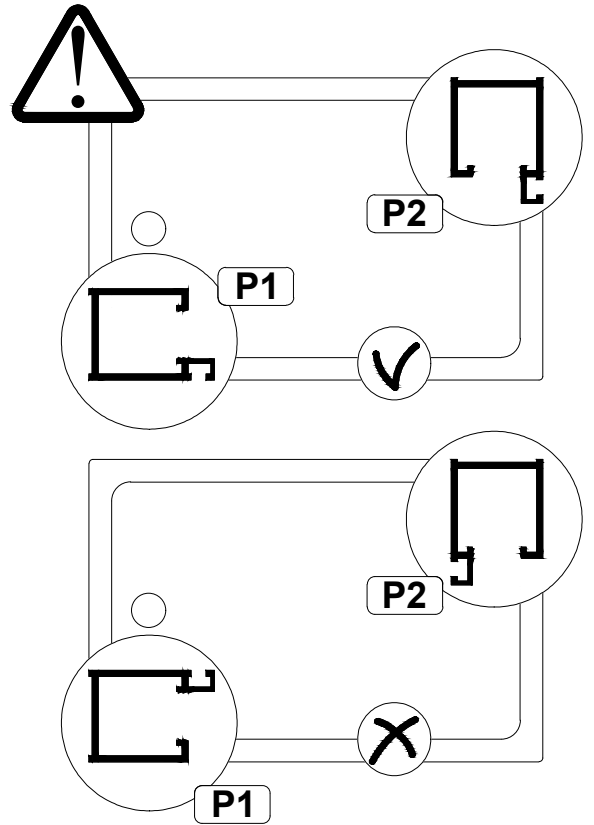
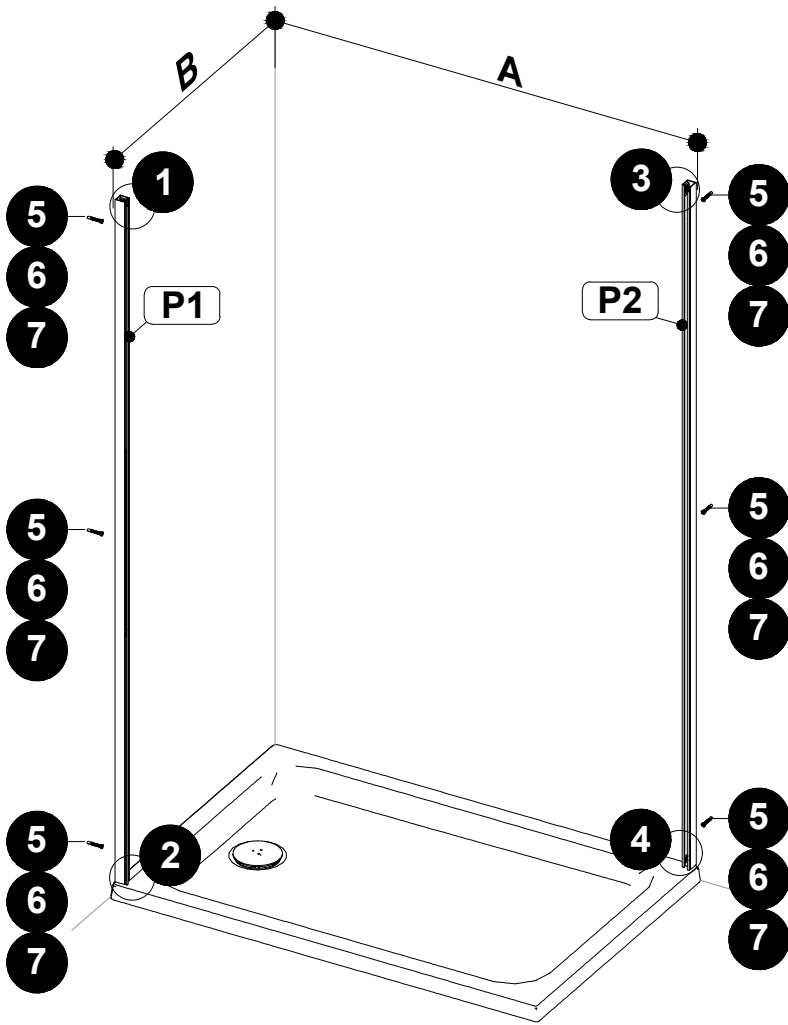
**H25**   
  
x1

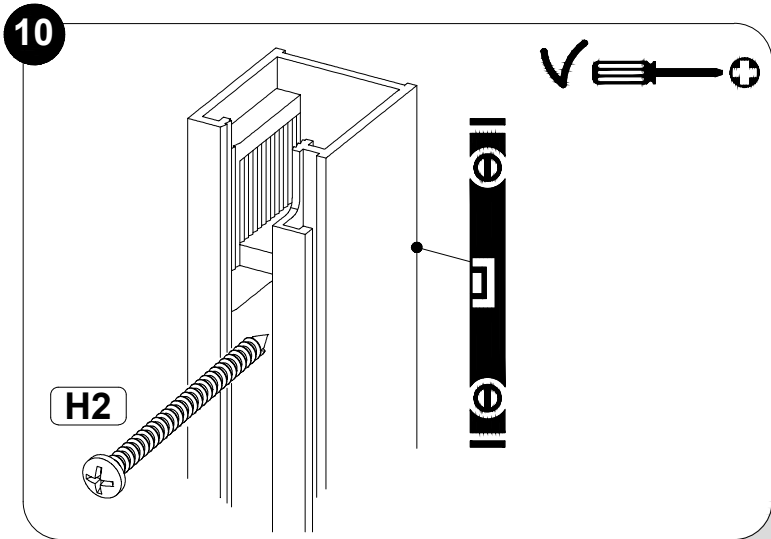
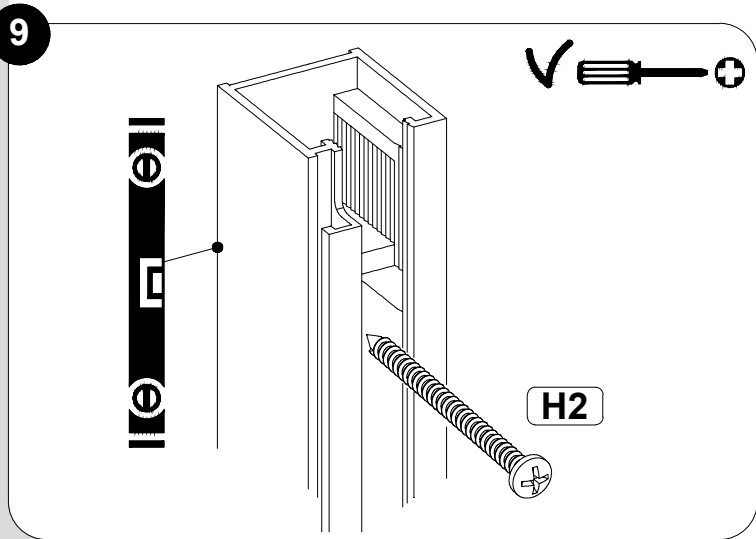
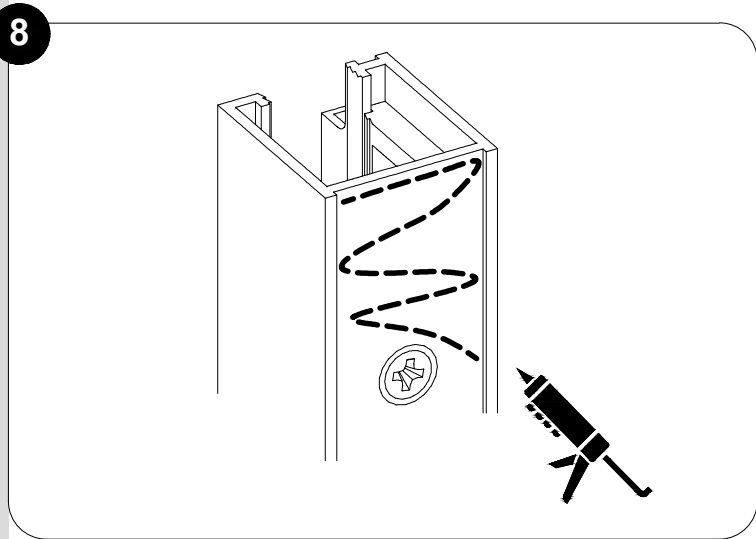
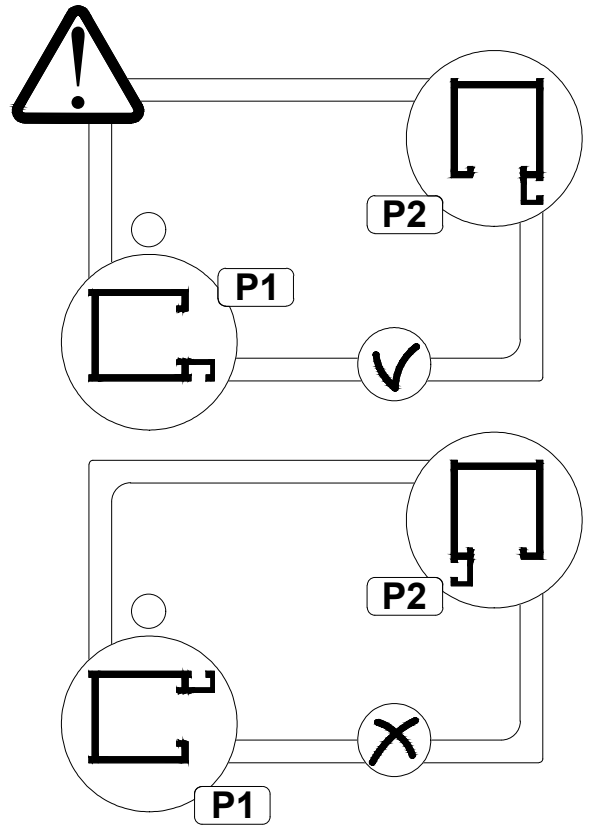
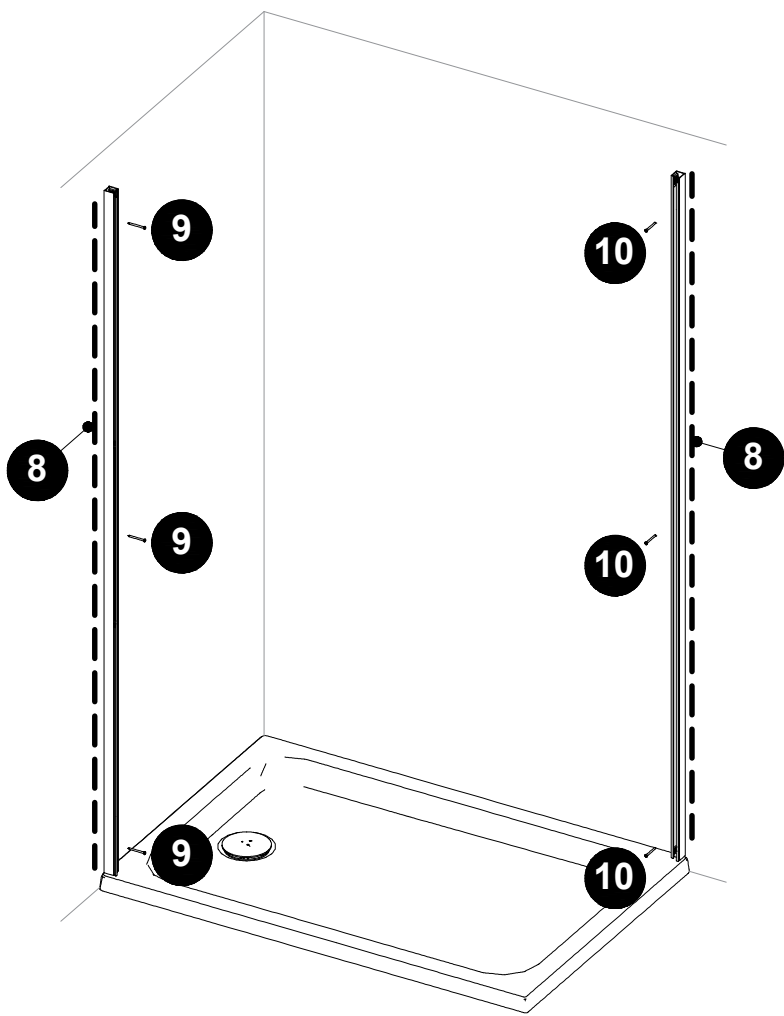
**H26**  
  
x2

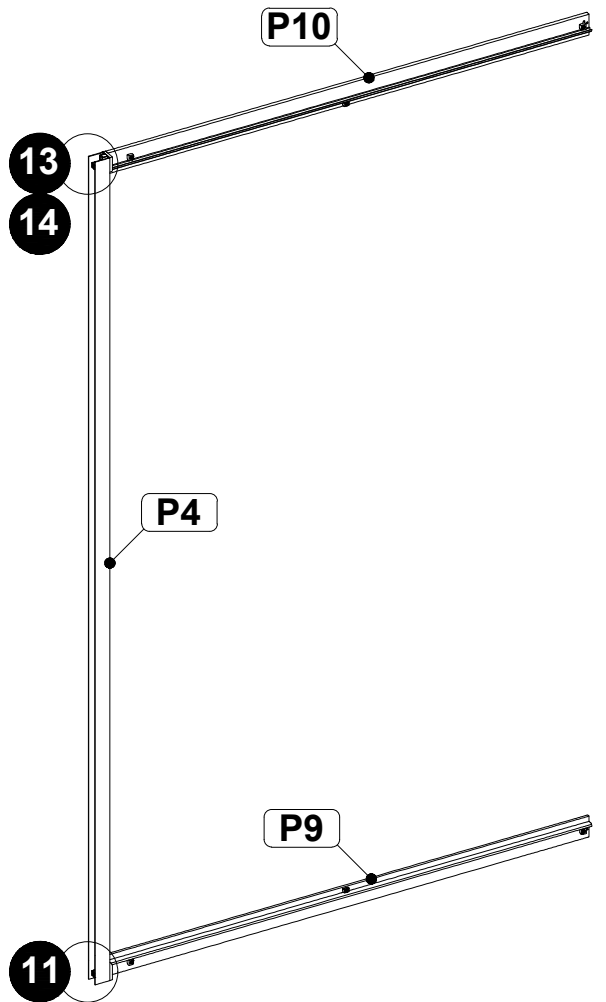
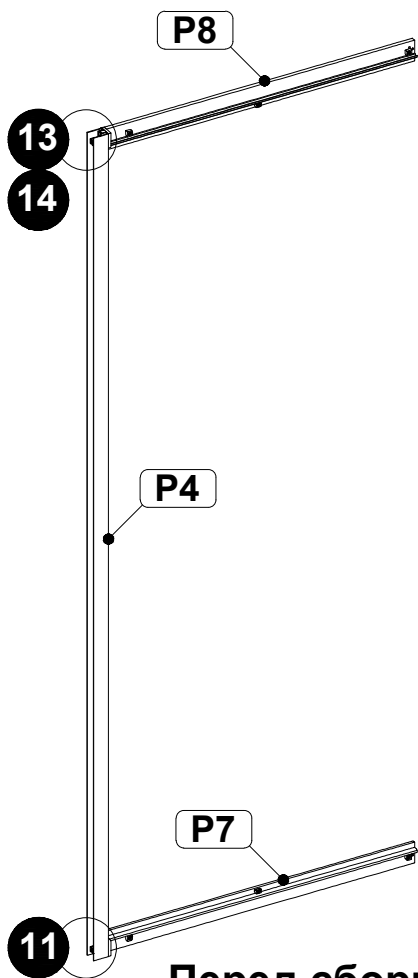
**H27** ST 3x10  
  
x4

**H39**  
  
x4

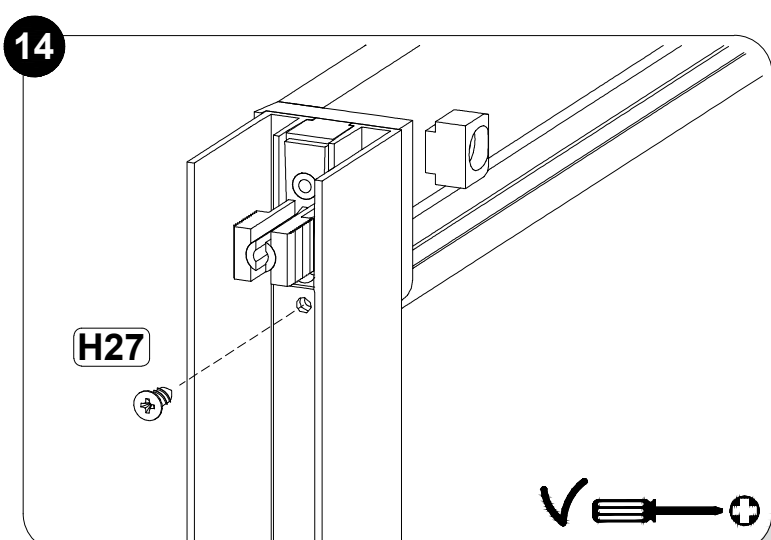
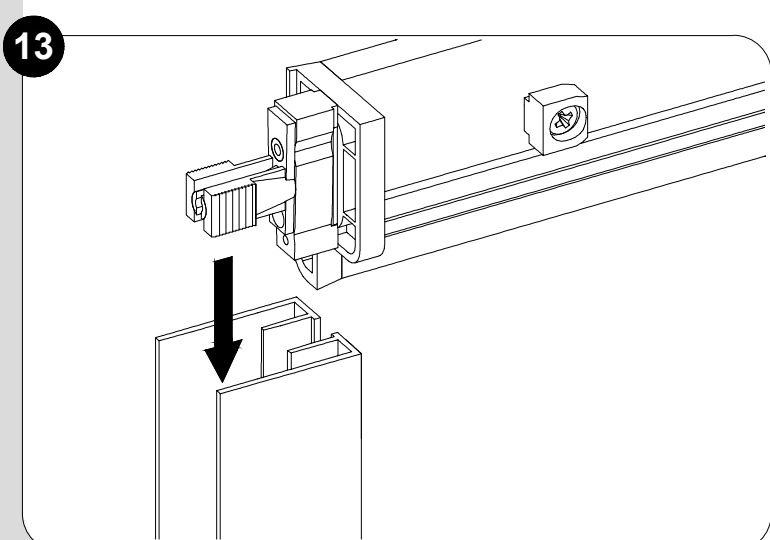
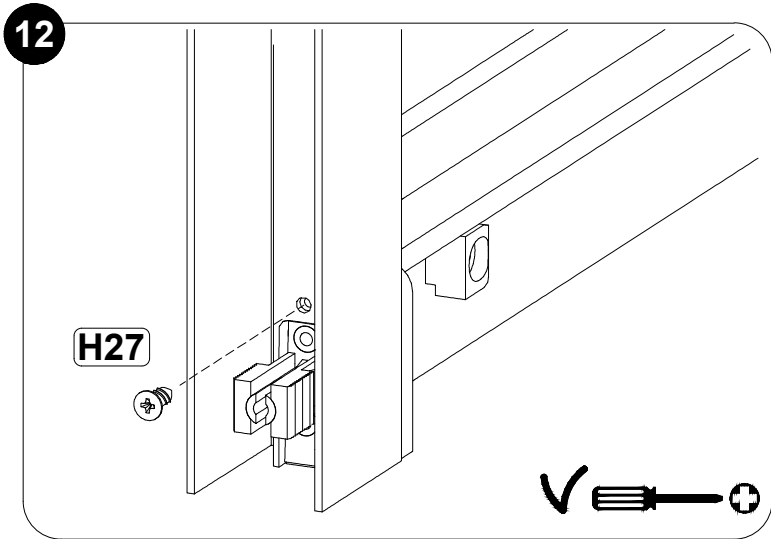
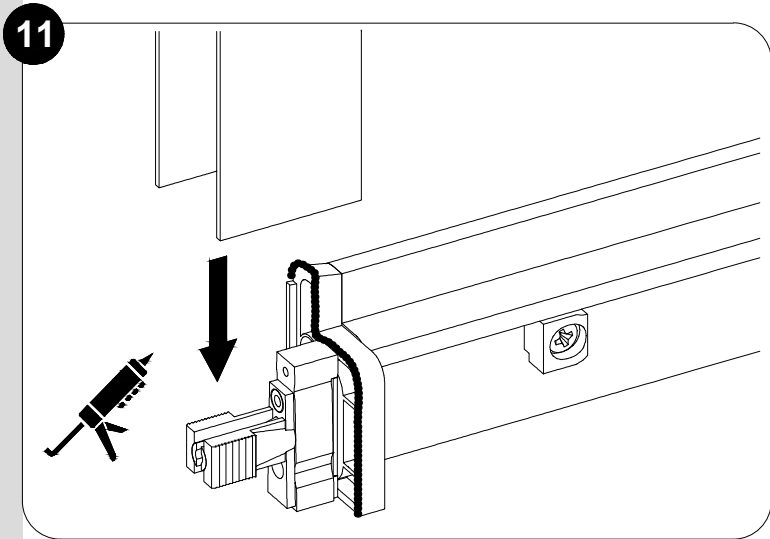
$A=1175 \div 1190 \text{ mm}$   
 $B=875 \div 890 \text{ mm}$

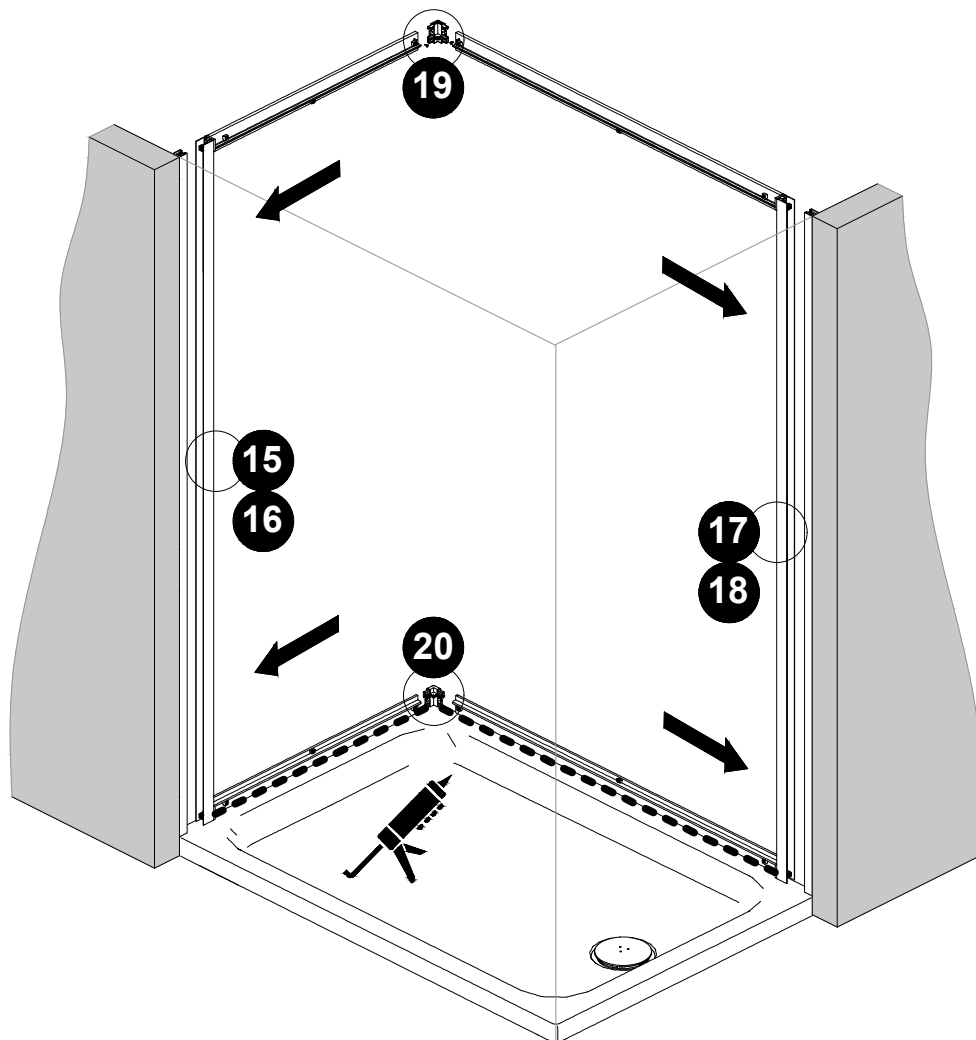




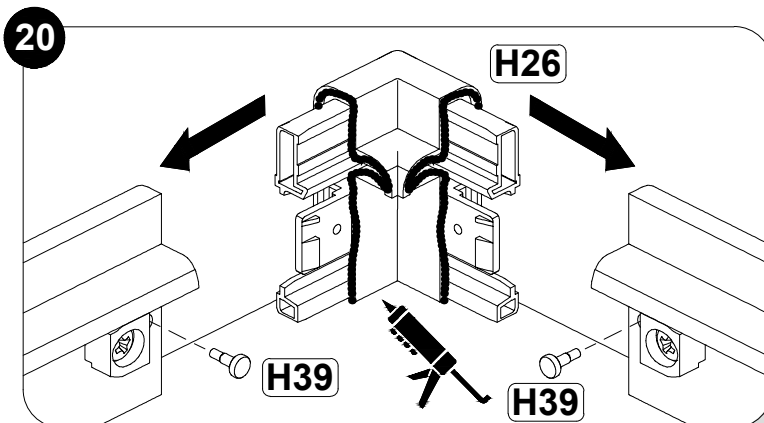
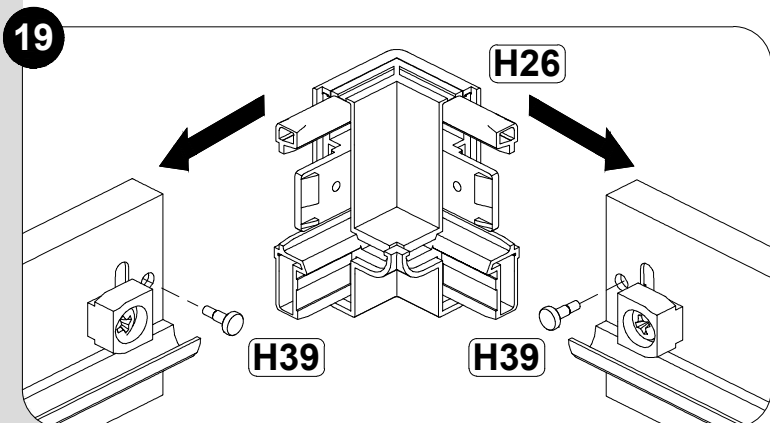
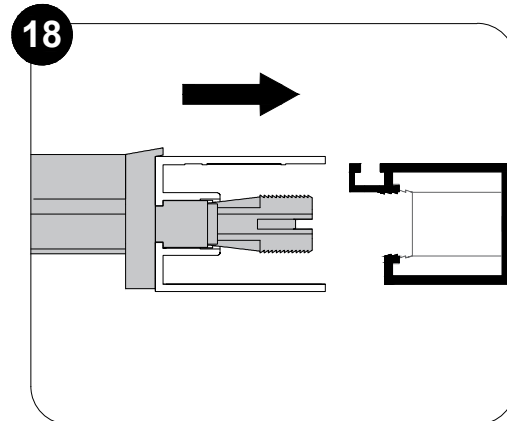
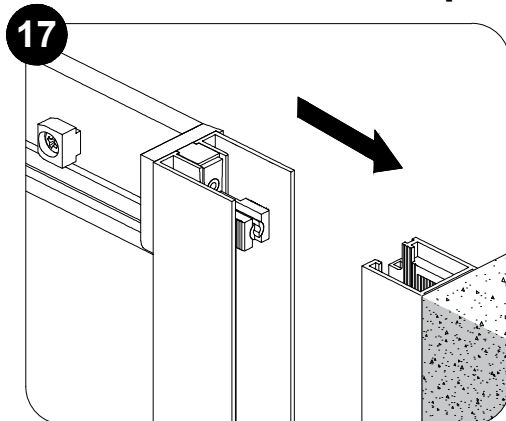
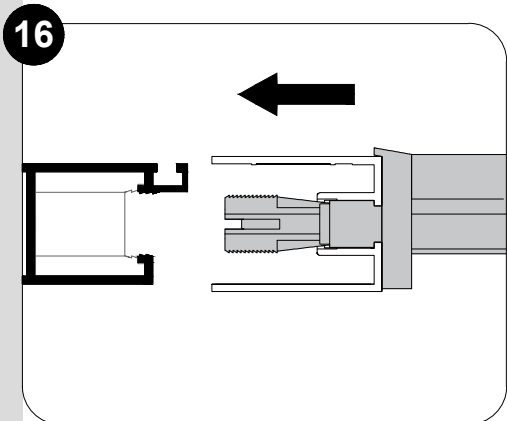
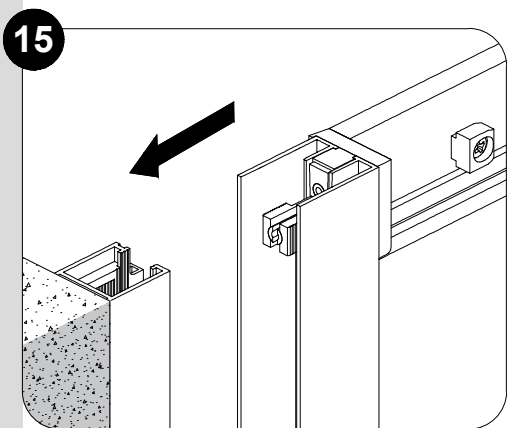


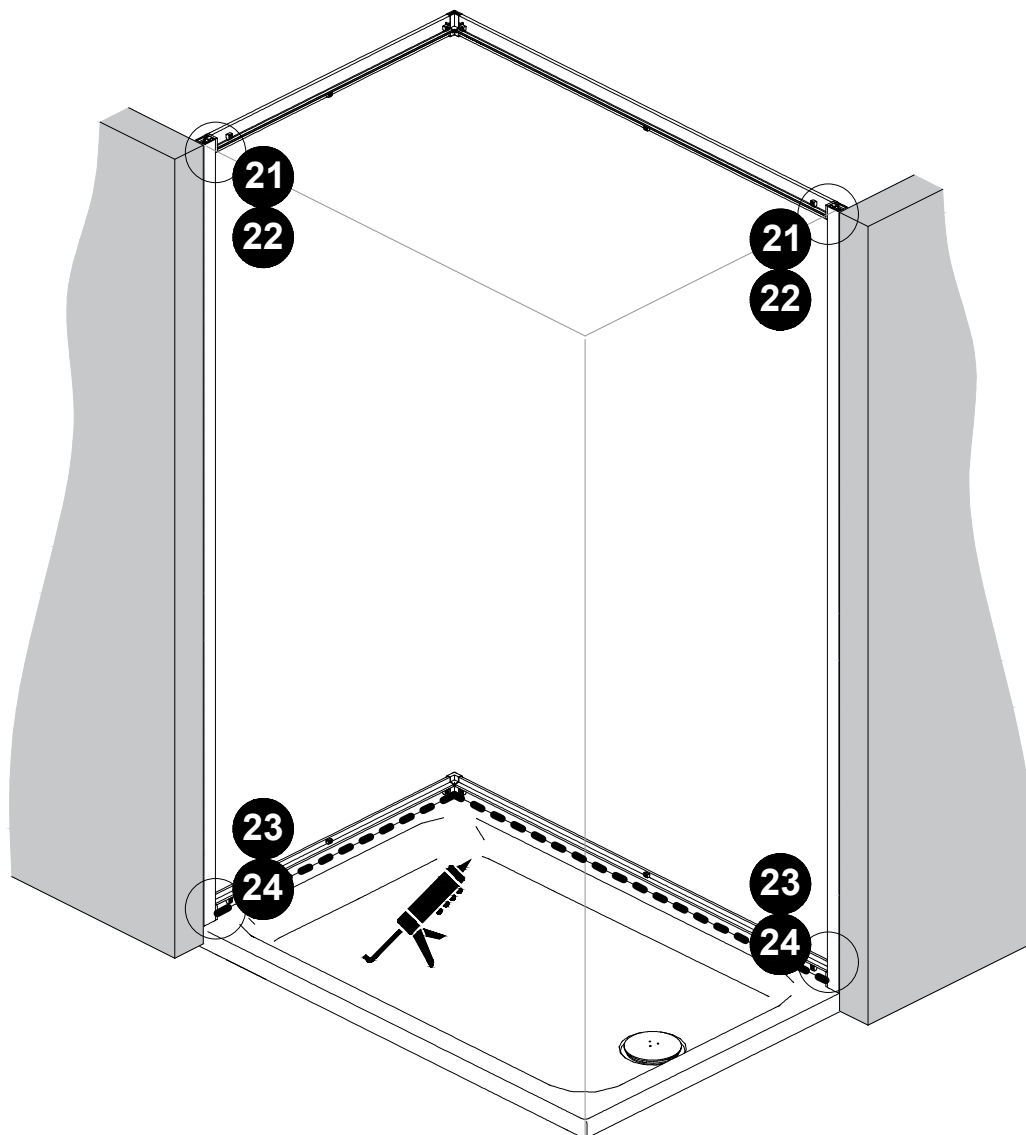
Перед сборкой нанести силиконовый герметик рис. 11



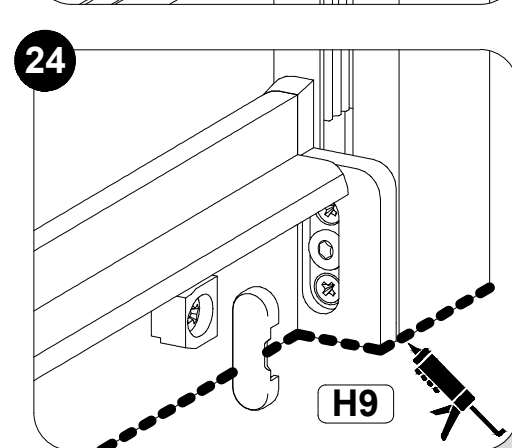
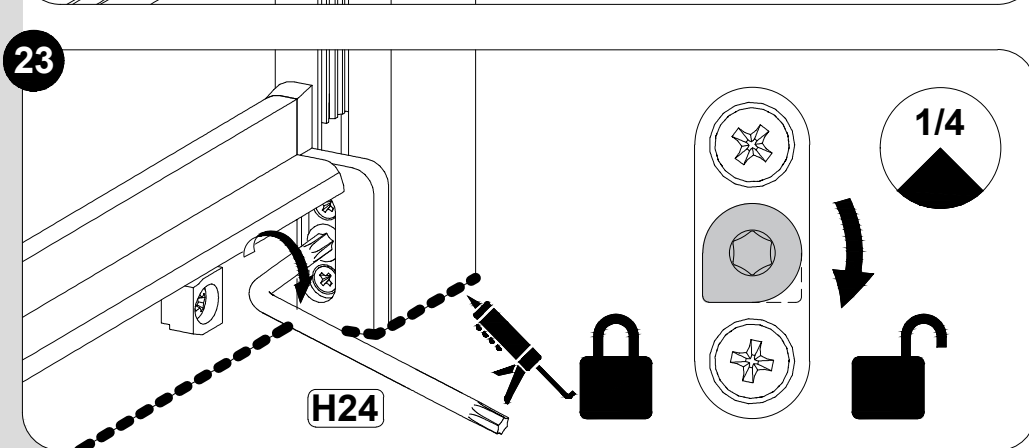
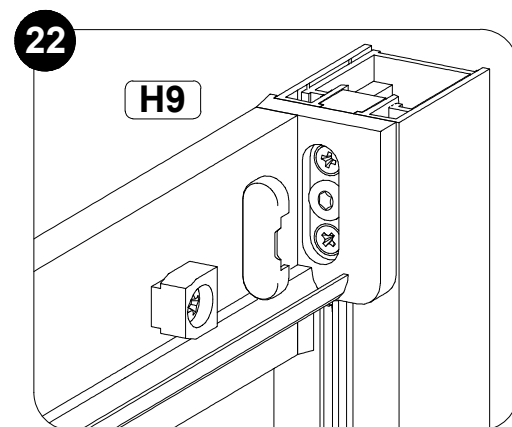
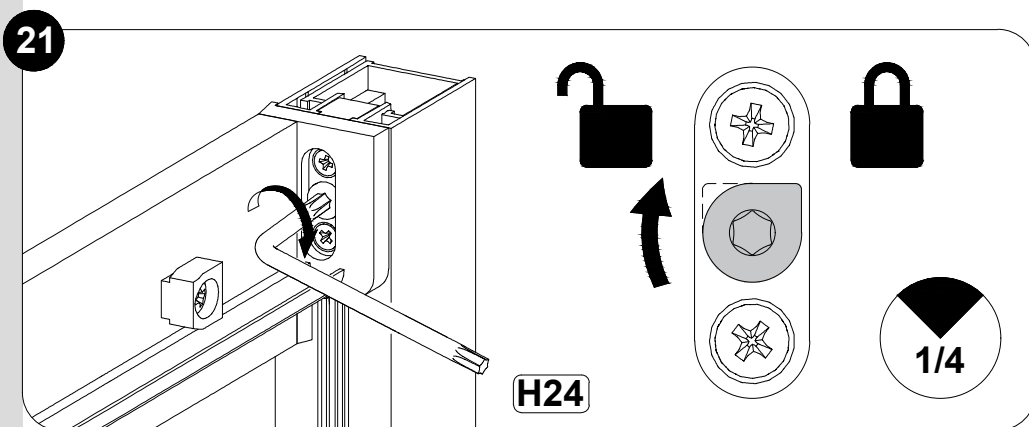


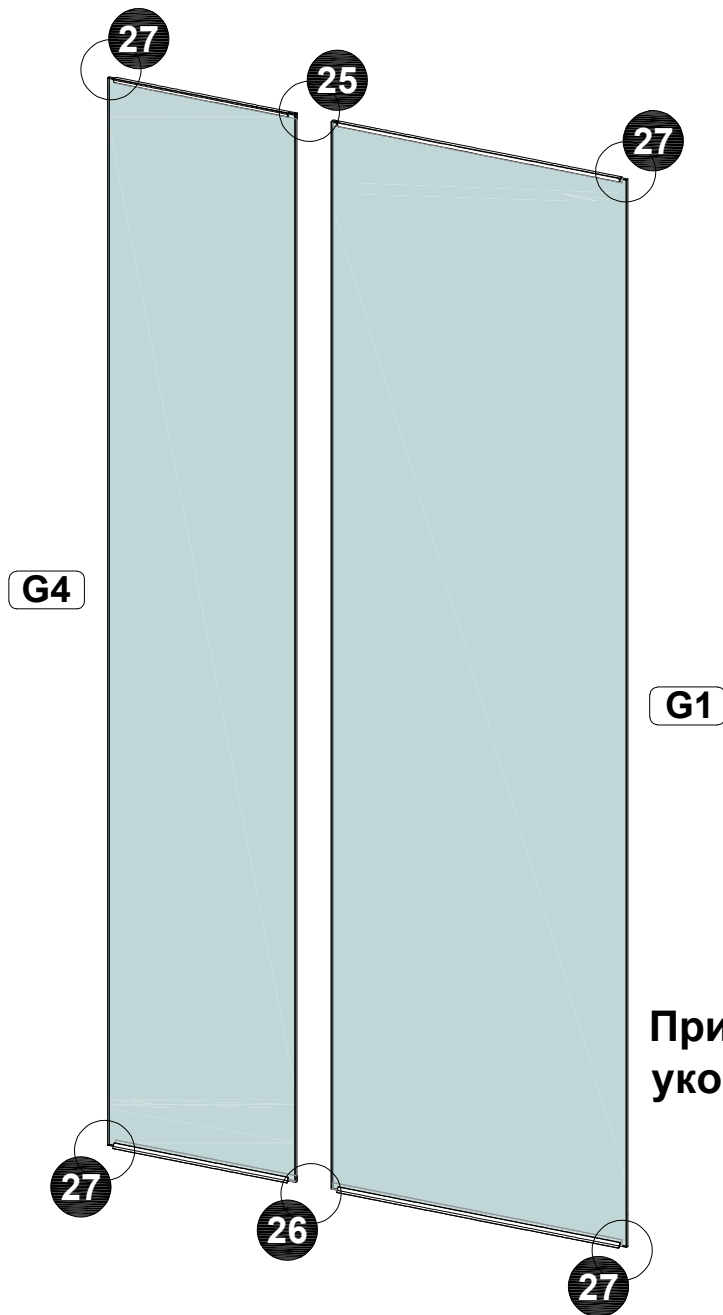
Перед сборкой нанести силиконовый герметик рис. 20 и на внешнюю сторону профиля в месте соприкосновения к поверхности





После регулировки и фиксации профилей,  
нанести герметик на профиль в месте  
примыкания к поверхности рис. 23,24





При необходимости  
укоротите уплотнитель "S"

